



2022

tim
electron



Más de 40 años a tu lado.

Ubicados en Madrid disponemos de 4000 metros cuadrados de almacén propio, equipado con la última tecnología en logística, que nos permite una recepción, manejo, preparación y envío de mercancía impecable y rápida. Todo ello gestionado por el más que competente y experimentado equipo de almacén.

Adicionalmente también se encuentran nuestras oficinas, con 20 profesionales con varias décadas de experiencia a sus espaldas, expertos en atención al cliente, compras y marketing. Aquí desarrollan sus labores en un entorno diseñado por y para ellos.



183

COCINA

Batidoras de Vaso_184
Batidoras de Mano_185
Amasadoras_186
Parrilla Barbacoa_187
Sandwichera_187
Grill_188
Microondas_189
Hornos_190
Cafeteras/Molinillo_193
Tostadores_196
Exprimidores_198
Licuadora_198
Hervidoras_200
Envasadoras al Vacío_201
Básculas Cocina_204
Accesorios Cocina_206
Jamoneros_208

211

HOGAR

Básculas de Baño_212
Planchas_214
Quitapelusas_215
Tablas de Planchar_215
Ventiladores_216
Calefactores_217
Mini Aspirador_218

219

SALUD

Irrigadores_220
Cepillos de Dientes_221
Recambios Cepillos_221
Limas/Pulidoras_222
Almohadillas Términas_223
Cubrecolchones_225
Cartuchos Filtrantes_226
Jarras de Agua_228

229

CUIDADO PERSONAL

Cortapelos_230
Barberos_230
Cortapelos Nariz y Oreja_231
Secadores_232
Cabezales de Afeitado_234

235

AUDIO/VIDEO

Radios_236
Auriculares_237
TDT'S_238
Antenas_239
Mandos TV_240
Mando Aire Acondicionado_242

243

SOPORTES

Soportes Fijos_244
Soportes Abatibles_246
Soportes Giratorios_249
Soportes Suelo_254
Soportes de Techo_256
Soportes Mueble_257

257

VARIOS

Linternas_258
Luz de Trabajo_260
Luz para Bicicleta_262
Alimentadores_263
Conexiones_264
Adaptador Universal_267
Programadores_267
Pilas y Baterías_268
Bases Múltiples_270
Alargadores_272
Bombillas_273



tm
electrón

contigo en casa



TU COCINA

CON T M ELECTRON

CAFETERAS	EXPRIMIDORES	TOSTADORES	SANDWICHERA	GRILL	
HERVIDORAS	BÁSCULAS DE COCINA	BATIDORAS	ENVASADORAS AL VACÍO		
MICROONDAS	HORNOS	LICUADORAS	AMASADORAS	FREIDORAS	MENAJE



Batidora vaso

TMPBA014

Batidora de jarra de Tritan

- Motor de alta velocidad para un procesamiento completo de los alimentos.
- Cuerpo en acero inoxidable.
- Pantalla digital.
- Teclas de un toque con funciones predefinidas para agregar tiempo, velocidad, trituración de hielo, batido y pulso.
- Funcionamiento completamente automático con botones de tiempo y velocidad.
- Vaso extra grande de 1.8 litros de TRITAN.
- Tapa de la batidora con bloqueo de seguridad.
- Triple protección de seguridad.
- Pies antideslizantes.
- Piezas separadas, fáciles de usar y limpiar.
- DC 220 - 240V-50Hz, 1600W.



Cuchilla doble



Rosca motor metálica



PANTALLA TÁCTIL



1,8L

JARRA DE TRITAN

1600W

Artículo	Uds.	Precio	EAN
TMPBA014	4		8436034264866



PULSO



PICA HIELO



BATIDOS



GRAN VELOCIDAD



AÑADIR TIEMPO

Batidora vaso

TMPBA012

Batidora de jarra de cristal

- 2 velocidades más impulso.
- Jarra de vidrio con capacidad para 1500ml.
- Carcasa de acero inoxidable.
- Función picadora de hielo.
- Molinillo de café.
- Interruptor de seguridad incorporado con protección de motor sobrecalentado.
- 220-240VAC 50/60Hz. 500W.

Artículo	Uds.	Precio	EAN
TMPBA012	4		8436034263388



1,5L

JARRA DE CRISTAL

500W

Molinillo de café

Amasadora

TMPBA111

Amasadora de mano

- Potente motor de 450W.
- 5 velocidades con botón turbo.
- 2 ganchos para amasar. 2 varillas para batir.
- Función de "Eject" para desmontar varillas.
- AC 220 - 240V-50Hz, 450W.

TURBO



5 VELOC.

2+2
VARILLAS

Ganchos amasar



Ganchos batir

Artículo	Uds.	Precio	EAN
TMPBA111	6		8436034269106

Amasadora

TMPBA112

Amasadora de mano con bol

- Potente motor de 450W.
- 5 velocidades con botón turbo.
- Capacidad del bol: 2.5L (max. 3.0L).
- Recipiente giratorio.
- 2 ganchos para amasar. 2 varillas para batir.
- Función de eject. para desmontar varillas.
- AC 220 - 240V-50Hz, 450W.

TURBO



5 VELOC.

2+2
VARILLASBOL
ROTATORIO

450W



Ganchos amasar



Ganchos batir

Artículo	Uds.	Precio	EAN
TMPBA112	2		8436034269113

Amasadora

TMPBA114

Amasadora con bol acero inoxidable

- Potente motor de 450W.
- Bol de amasado fabricado en acero inoxidable de 2,5 Litros
- 5 velocidades con botón turbo.
- Capacidad del bol: 2.5L (max. 3.0L).
- Recipiente giratorio.
- 2 ganchos para amasar. 2 varillas para batir.
- Función de eject. para desmontar varillas.
- AC 220 - 240V-50Hz, 450W.

TURBO



5 VELOC.

2+2
VARILLASBOL
ROTATORIO

450W

BOL
ACERO
INOX

Ganchos amasar



Ganchos batir

Artículo	Uds.	Precio	EAN
TMPBA114	2		8436034269632

Parrilla

TMPGR010

Parrilla barbacoa

- Bandeja parrilla extraíble para facilitar la limpieza.
- Baja generación de humo y olores gracias a la bandeja de la parrilla llena de agua.
- Superficie para asar: 873cm².
- Los elementos calefactores se apagan automáticamente cuando se retiran de la parrilla.
- Parrilla cromada de dos niveles.
- 5 niveles de control de temperatura.
- Pies antideslizantes.
- Tamaño parrilla: 38x24,5cm.
- 220-240V / 50-60Hz / 1.950W - 2.300W.

38x24.5cm

2300W



2300W
CONTROL TEMP.
PIES ANTIDESLIZANTES

5 niveles de temperatura
 Bandeja de agua absorbe olores y humo
 Microinterruptor de seguridad

Artículo	Uds.	Precio	EAN
TMPGR010			8436585381180

Sandwichera

TMPSW001

Sandwichera antiadherente

- Exterior en acero inoxidable. 2 piezas por sección.
- Recubrimiento antiadherente.
- Asa integrada de tacto frío.
- Tapa con cierre de seguridad.
- Protección contra sobrecalentamiento. Indicador luminoso.
- Pies de goma antideslizantes.
- Cable de alimentación de 0.7m longitud.
- 220-240V / 50-60Hz / 600W.

600W



Artículo	Uds.	Precio	EAN
TMPSW001	6		8436034266556

ANTIADHERENTE
INDICADOR LUMINOSO
PIES ANTIDESLIZANTES

Grill

TMPGR001

Grill 2 placas

- Tapa de acero inoxidable. 2 placas para grill.
- Recubrimiento antiadherente para una fácil limpieza.
- Superficie para cocinar: 25.8x15.5 cm.
- Luz indicadora de encendido y listo. Pies antideslizantes.
- Tapa con cierre de seguridad.
- Recogecable y posibilidad de almacenamiento vertical.
- 220-240V / 50-60Hz / 1000W.

1000W

25.8x15.5cm



ANTIADHERENTE
INDICADOR LUMINOSO
PIES ANTIDESLIZANTES
ALMACENAMIENTO VERTICAL

Artículo	Uds.	Precio	EAN
TMPGR001	6		8436034266594

Grill

TMPGR003

Grill

- 5 capas de revestimiento antiadherente con acabado efecto granito.
- Placas de cocción fijas ralladas. Calentamiento rápido.
- Tamaño de cocción: 428cm² (28X17cm).
- Pendiente para eliminación de grasa residual.
- Bandeja de goteo metálica extraíble.
- Mango de tacto frío.
- Control de altura ajustable.
- 6 niveles de control de temperatura.
- Almacenamiento vertical.
- AC 220-240V / 50-60Hz / 1.300W.



Artículo	Color	Uds.	Precio	EAN
TMPGR003	Rojo			8436585381166
TMPGR003	Negro			8436585381173



CONTROL TEMP.



ALMACENAMIENTO VERTICAL

Grill

TMPGR004

Grill

- 2 capas con revestimiento antiadherente.
- Placas de cocción extraíbles fáciles de limpiar, aptas para lavavajillas.
- Superficie de cocción: 615cm².
- Tamaño de placa: 31x24.
- Mango ergonómico de tacto frío.
- Canal de goteo de aceite.
- 3 niveles de control de temperatura.
- Se puede abrir hasta 180° y duplica su superficie de cocción a 1230cm².
- 1800W, 50-60Hz, 220-240V.



Artículo	Uds.	Precio	EAN
TMPGR004			8436585381210



CONTROL TEMP.



PLACAS EXTRAÍBLES LAVABLES

33x22cm

1800W



Grill

TMPGR005

Grill

- Placas cocción de doble cara lisa y rugosa extraíbles de 2 capas.
- Placas antiadherentes fáciles de limpiar aptas para lavavajillas.
- Se mantiene fácilmente en posición vertical.
- Superficie de cocción: 638cm².
- Medidas placas de cocción: 32x22cm.
- Mango ergonómico de tacto frío.
- Bloqueo de seguridad en la tapa.
- 3 niveles de control de temperatura.
- Canal de goteo para el aceite.
- Se puede abrir hasta 180° y duplica su superficie de cocción a 1276cm².
- 1800W, 50-60Hz, 220-240V.



CONTROL TEMP.



ALMACENAMIENTO VERTICAL



APERTURA 180°



PLACAS EXTRAÍBLES DE DOBLE CAPA

Artículo	Uds.	Precio	EAN
TMPGR005			8436585381227

Hornos

TMPH0001BK

Mini horno tostador 10L

- Potencia de 400W a 800W para poder hornear todo tipo de alimentos.
- Elementos de calentamiento de cuarzo doble.
- 2 mandos selectores. Selector de tiempo de horneado y selector de función.
- Bandeja de aluminio para hornear y rejilla cromada.
- Incluye un asa para poder quitar cualquiera de las 2 bandejas en segundos.
- Puerta con cristal doble, temporizador ajustable hasta 60 minutos. Incluye una luz de indicador de potencia.
- Reducido tamaño de 366mm x 274mm x 204mm. Accesorios incluidos.
- AC 220-240V / 50-60Hz / 800W.

Puerta
Cristal
Doble

800W



Artículo	Uds.	Precio	EAN
TMPH0001BK	1		8436034261018

10L 800W 230°C

Hornos

TMPH0020

Horno de convección 20L

- Función convección. Lámpara interior. Puerta de doble cristal que mantiene el calor en el interior.
- Temperatura regulable de 80°C a 250°C.
- Temporizador mecánico programable de 90 minutos con señal acústica.
- 5 funciones de cocción, conecta todas las resistencias individualmente o con la función de convección.
- 4 elementos calefactores.
- 1 bandeja cuadrada esmaltada, 1 rejilla cromada de diseño especial y 1 bandeja recogemigas.
- Dimensiones del producto ancho/alto/fondo 435x265x380mm.
- AC 220-240V / 50-60Hz / 1500W.

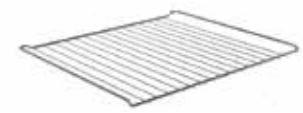
Puerta
Cristal
Doble

Convección

1500W



Bandeja cuadrada



Rejilla cromada



Bandeja recogemigas

Artículo	Uds.	Precio	EAN
TMPH0020	1		8436585381104

20L 1500W 250°C 90M



Hornos

TMPH0037

Horno de convección 37L

- Función convección gracias a su motor que mueve el aire consiguiendo unos resultados mas sabrosos y crujientes.
- Puerta de vidrio doble de baja emisividad de tacto frio mantiene el calor en el interior.
- Temperatura regulable de 80°C a 250°C. Función de descongelación, función de yogur y limpieza a vapor.
- Temporizador mecánico programable de 90 minutos con señal acústica y apagado automático.
- 6 funciones de cocción mas grill, conecta todas las resistencias individualmente o con la función de convección.
- 1 bandeja cuadrada esmaltada, 1 rejilla cromada de diseño especial.
- Dimensiones del producto ancho/alto/fondo 532x332x459mm.
- AC 220-240V / 50-60Hz / 1650W.

Limpieza
Vapor

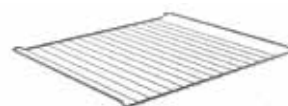
Grill

Convección

1650W



Bandeja cuadrada



Rejilla cromada

Artículo	Uds.	Precio	EAN
TMPH0037	1		8436585381135

37L

1650W

250°C

90M



Hornos

TMPH0045

Horno de convección 45L

- La cavidad esmaltada proporciona una cocción saludable y una limpieza fácil.
- Función convección gracias a su motor que mueve el aire consiguiendo unos resultados mas sabrosos y crujientes.
- Equipado con un rustidor giratorio que permite asar pollos con calor repartido en 360°.
- Puerta de vidrio doble de baja emisividad de tacto frio mantiene el calor en el interior.
- Temperatura regulable de 40°C a 200°C.
- Función de descongelación, función de yogur y limpieza a vapor.
- 6 funciones de cocción mas grill, conecta todas las resistencias individualmente o con la función de convección.
- 1 bandeja cuadrada esmaltada, 1 rejilla cromada de diseño especial y 1 pincho rustidor.
- Dimensiones del producto ancho/alto/fondo 590x330x455mm.
- AC 220-240V / 50-60Hz / 1400W.

Rustidor
Giratorio

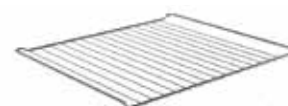
Grill

Convección

1400W



Bandeja cuadrada



Rejilla cromada



Pincho rustidor

Artículo	Uds.	Precio	EAN
TMPH0045	1		8436585381159

45L

1400W

200°C

90M



Mini cafetera goteo

TMPCF020

Mini cafetera goteo con molinillo

- Mini cafetera de goteo con molinillo eléctrico integrado.
- Compatible también con café molido.
- No más filtros desechables.
- Cuchillas fabricadas en acero inoxidable.
- Selector de cantidad para café en grano.
- Elige entre preparar solo media jarra o una entera.
- Jarra de cristal con gran capacidad y tamaño reducido.
- Ocupa poco espacio en tu cocina.
- Placa calentadora.
- Filtro de café permanente, lavable.
- AC 220-240V / 50-60Hz / 600W.

MOLINILLO
INTEGRADO

Artículo	Color	Uds.	Precio	EAN
TMPCF020R	Rojo	4		8436034269823
TMPCF020G	Grafito	4		8436034269816
TMPCF020S	Plata	4		8436034269809



Tostador

TMPTS001

Tostador una ranura

- 1 ranura para una rebanada.
- Función de descongelación, cancelación, recalentado, autocentrado y expulsión automática.
- Bandeja para migas extraíble.
- Compartimento para cable. Pies anti-deslizantes.
- AC 220-240V / 50-60Hz / 1000W.

1000W

7

FUNCIONES DE TOSTADO



Artículo	Uds.	Precio	EAN
TMPTS001	6		8436034267867

Tostador

TMPTS002

Tostador dos ranuras

- 2 ranuras para una rebanada.
- Función de descongelación, cancelación, recalentado, autocentrado y expulsión automática.
- Bandeja para migas extraíble.
- Compartimento para cable. Pies anti-deslizantes.
- AC 220-240V / 50-60Hz / 850W.

850W

7

FUNCIONES DE TOSTADO



Artículo	Uds.	Precio	EAN
TMPTS002	6		8436034267874

Tostador

TMPTS006

Tostador horizontal

- Tostador multifunción para todo tipo de pan, bollos etc.
- Área de tostado grande.
- Elementos calentadores de cuarzo.
- Temporizador de 210 segundo para un perfecto tostado.
- Apagado automático.
- Botón On/Off.
- Control de tiempo ajustable para el tostado.
- Piloto LED.
- Zumbador.
- Bandeja recogemigas.
- Almacenamiento de cable.
- AC220-240V/50Hz/600W.



CALENTADORES DE CUARZO



ÁREA DE TOSTADO GRANDE

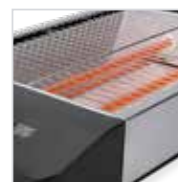


TEMPORIZADOR CON PILOTO LED

Artículo	Color	Uds.	Precio	EAN
TMPTS006BK	Negro	4		8436034266488
TMPTS006WH	Blanco	4		8436034266471



Bandeja recogemigas



Control de tiempo ajustable

Tostador

TMPTS005

Tostador ranuras largas extra anchas

- Exterior frío al tacto con carcasa de acero inoxidable.
- Función Descongelar, Recalentar, Bollería y Cancelar.
- Control electrónico de tostado variable.
- Guías de pan autoajustables.
- Bandeja recoge migas extraíble para una fácil limpieza.
- Apagado automático cuando el pan está atascado en el interior.
- Almacenamiento de cable.
- Luz indicadora azul.
- Elevación extra para facilitar la extracción del pan.
- 220-240V-50/60Hz, 1400-1670W con conector VDE.



1670W

7

FUNCIONES DE TOSTADO

ANCHO ESPECIL
2 ranuras
de 38mm

Artículo	Uds.	Precio	EAN
TMPTS005	2		8436034261001



DESCONGELACIÓN



FUNCIÓN RECALENTADO



BOLLERÍA



STOP



800W

7

FUNCIONES DE TOSTADO

ANCHO ESPECIL
2 ranuras
de 38mm

Tostador

TMPTS007

Tostador ranuras extra anchas

- Tostadora de 2 rebanadas con ranuras extra anchas.
- Exterior frío al tacto con carcasa de acero inoxidable.
- Función Descongelar, Recalentar, Mantener Caliente y Cancelar.
- Control electrónico de tostado variable.
- Guías de pan autoajustables.
- Bandeja recoge migas extraíble para una fácil limpieza.
- Apagado automático cuando el pan está atascado en el interior.
- Almacenamiento de cable.
- Luz indicadora azul.
- Elevación extra para facilitar la extracción del pan.
- 220-240V-, 50/60Hz, 800W con conector VDE.

Artículo	Uds.	Precio	EAN
TMPTS005	2		8436585380091



DESCONGELACIÓN



FUNCIÓN RECALENTADO



BOLLERÍA



STOP

Exprimidor

TMPEX010

Exprimidor de cítricos

- Motor profesional AC.
- Cuerpo, filtro, vertedor y cono de prensa en acero inoxidable.
- Funcionamiento silencioso.
- Potencia: 160 Vatios.
- Filtro para pulpa.
- Sistema anti goteo.
- Limpieza rápida y fácil, todas las piezas son aptas para el lavavajillas.
- Compartimento para cable.
- Pies anti-deslizantes.
- AC220-240V/50Hz/160W.



AC

MOTOR
PROFESIONAL

160W



Antigoteo



Acero inoxidable



ANTIGOTEO

Artículo	Uds.	Precio	EAN
TMPEX010	2		8436034260042

Exprimidor

TMPEX012

Exprimidor de cítricos

- Fácil exprimido con presión de brazo con palanca.
- Sistema antigoteo y limpieza sin rastro. Su lengüeta de vertido continuo es abatible, lo que permite cortar el flujo fácilmente.
- Filtro dinámico con giro. Incluye un práctico filtro para que tus zumos tengan menos pulpa. Componentes divisibles para mejor limpieza.
- AC220-240V/50Hz/160W.



Antigoteo



Antideslizante



160W

Acabado de acero inoxidable



ANTIGOTEO

Artículo	Uds.	Precio	EAN
TMPEX012	4		8436585380527

Licuadora

TMPLU001

Licuadora

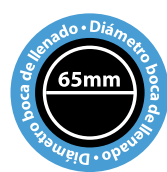
- Diámetro de la boca de llenado de 65mm.
- Placa protectora de plástico en el empujador.
- Desmontaje rápido y fácil para su limpieza.
- Tapa transparente y pies antideslizantes de goma.
- Contenedor para pulpa y pieles de 1.2L.
- Carcasa de acero inoxidable. Filtro para pulpa de acero inoxidable.
- Vertedor de jugo antigoteo en acero inoxidable desmontable.
- 2 ajustes de velocidad.
- AC220-240V/50Hz/500W.

VIDEO
DISPONIBLE

Artículo	Uds.	Precio	EAN
TMPLU001	4		8436034260981



ANTIGOTEO



500W



Hervidora

Hervidora de agua 1L

- Hervidor compacto sin cable, jarra extraíble de la base para facilitar el movimiento.
- Carcasa y placa de calentamiento en acero inoxidable anti óxido.
- Base rotatoria 360°.
- Protección doble de seguridad contra ebullición en seco.
- Resistencia integrada para mayor seguridad y fácil limpieza.
- Desconexión manual o automática cuando alcanza la temperatura deseada.
- Indicador de nivel de agua iluminado.
- Protección contra sobrecalentamiento por evaporación.
- Tapa de seguridad abatible.
- AC220-240V/50Hz/1500W.



Indicador nivel de agua iluminado



Tapa apertura sencilla



RESISTENCIA INTEGRADA



TAPA BLOQUEO DE SEGURIDAD



AUTO APAGADO



1500W



Artículo	Uds.	Precio	EAN
TMPKT010C	4		8436034265016

Artículo	Uds.	Precio	EAN
TMPKT010R	4		8436034265009

Artículo	Uds.	Precio	EAN
TMPKT010G	4		8436034265023

Hervidora

Hervidora de agua 1,2L

- Capacidad de 1,2 Litros y 1.000W de potencia.
- Carcasa interior y placa de calentamiento fabricadas en acero inoxidable.
- Base rotatoria 360° ideal para zurdos y diestros.
- Resistencia integrada y tapa de seguridad abatible.
- Sistema de seguridad con doble protección
- Protección frente a la ebullición en seco.
- Protección frente al sobrecalentamiento por evaporación.
- Sistema de desconexión manual y automático.
- AC220-240V/50Hz/1000W.



1000W



RESISTENCIA INTEGRADA



TAPA BLOQUEO DE SEGURIDAD



AUTO APAGADO



Tapa superior



Resistencia integrada

Artículo	Uds.	Precio	EAN
TMPKT012	4		8436034265603

Báscula

TMPBS040

Báscula de cocina sin pilas

- Respetuosa con el medioambiente. No necesita pilas, basta con girar el botón para generar automáticamente la energía necesaria para funcionar.
- Capacidad máxima de 5 kg con precisión de 1 gr.
- 4 sensores de alta precisión.
- Gran pantalla LCD de 33x19mm.
- Su acabado en acero inoxidable de alta calidad la hacen resistente y perfecta para cualquier cocina.
- Dispone de función Tara.
- Función de medida de sólidos y líquidos con solo pulsar un botón.
- Medidas de la báscula 171x184x31.5mm.



Artículo	Uds.	Precio	EAN
TMPBS040	4		8436585380695

84X41
MM
PANTALLA LCD

Báscula

TMPBS025

Báscula de cocina

- Superficie de acero inoxidable.
- Unidad de peso variable entre g y oz.
- Capacidad máxima: 5kg.
- División: 1g.
- Función de peso añadido.
- Vuelta a "0" y apagado automático.
- Indicación de batería baja y sobre carga.
- 1 x CR2032 pila.



Artículo	Uds.	Precio	EAN
TMPBS025	6		8436034269731

46X24
MM
PANTALLA LCD

Báscula

TMPBS026

Báscula de cocina

- Ultra delgado 3mm de cristal.
- Capacidad máxima: 5kg.
- División: 1g.
- Pantalla LCD de 46x24mm.
- Función de peso añadido.
- Vuelta a "0" y apagado automático.
- Indicación de batería baja y sobre carga.
- 1 x CR2032 pila.



Artículo	Uds.	Precio	EAN
TMPBS026	6		8436034269748

3MM
46X24
MM
PANTALLA LCD

Afilador

HOKN200

Afilador de cuchillos dos pasos

- Adecuado para cuchillos de filo fino.
- No utilizar cuchillos de borde dentado.
- Hojas de acero de carburo grueso para un primer afilado (COARSE).
- Varillas cerámicas para un afilado más pulido (FINE).
- Mango suave y ergonómico.



Artículo	Uds.	Precio	EAN
HOKN200	6		8436034262305

Afilador

HOKN201

Afilador de cuchillos con ventosa ABS

- La ventosa aporta una protección única.
- Se puede fijar a cualquier superficie lisa.
- Fácil de usar, fácil de guardar.



Artículo	Uds.	Precio	EAN
HOKN201	6		8436034262312

Pelador

HOKN020

Pelador cerámico mango plano

- Hoja cerámica blanca extremadamente afilada con mango en plástico.
- Se pueden pelar patatas, calabacines, zanahorias, pepinos, etc...
- Cómodo, ligero y de fácil manejo.
- Mango ergonómico.
- Sencilla limpieza.
- No absorbe sustancias de los alimentos.
- No se oxida.



Artículo	Color	Uds.	Precio	EAN
HOKN020R	Rojo	6		8436034266228
HOKN020G	Verde	6		8436034266235

Pelador

HOKN021

Pelador cerámico mango redondo

- Hoja cerámica blanca extremadamente afilada con mango en plástico.
- Se pueden pelar patatas, calabacines, zanahorias, pepinos, etc...
- Cómodo, ligero y de fácil manejo.
- Mango ergonómico.
- Sencilla limpieza.
- No absorbe sustancias de los alimentos.
- No se oxida.



Artículo	Color	Uds.	Precio	EAN
HOKN021R	Rojo	6		8436034266242
HOKN021G	Verde	6		8436034266259

Jamonero

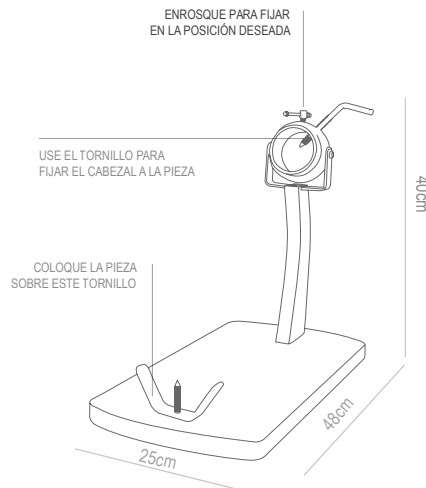
HOCU101

Jamonero giratorio de madera

- Soporte jamonero de uso profesional o uso en nuestros hogares.
- Sistema giratorio para colocar la pieza en la posición más adecuada para su corte.
- Se adhiere perfectamente a la superficie gracias a sus patas de silicona.
- Base de madera maciza con un diseño muy práctico y ergonómico.



TORNILLOS INCLUIDOS



Artículo	Uds.	Precio	EAN
HOCU101	6		8436585380039

Jamonero

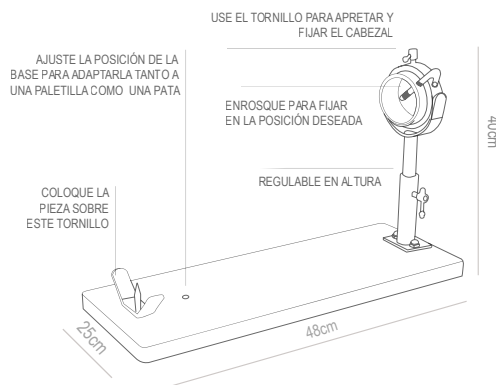
HOCU102

Jamonero giratorio de madera de acacia

- Soporte jamonero de uso profesional o uso en nuestros hogares.
- Ajuste la posición del jamonero para adaptarlo tanto a paletilla como a pata.
- Sistema giratorio para colocar la pieza en la posición mas adecuada para su corte.
- Se adhiere perfectamente a la superficie gracias a sus patas de silicona.
- Cabezal telescópico para fijar la altura deseada.
- Base de madera de acacia con un diseño muy práctico y ergonómico.



TORNILLOS INCLUIDOS



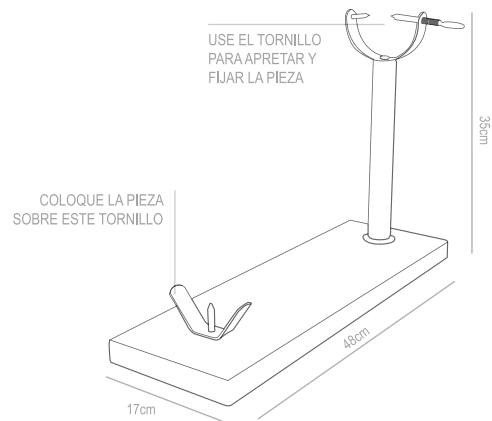
Artículo	Uds.	Precio	EAN
HOCU102	4		8436585380046

Jamonero

HOCU103

Jamonero metálico

- Soporte jamonero metálico de uso profesional o uso continuado en nuestros hogares.
- Nos permite una fácil limpieza e higiene gracias a su fabricación en acero inoxidable.
- Se adhiere perfectamente a la superficie gracias a sus patas de silicona.
- Diseño muy práctico y ergonómico.

TORNILLOS
INCLUIDOS

Artículo	Uds.	Precio	EAN
HOCU103	8		8436585380053





TU HOGAR

CON T M ELECTRON

| VENTILACIÓN | CALEFACCIÓN | PLANCHAS | ASPIRADORES | QUITA PELUSAS |



Báscula

TMPBS030

Báscula digital de baño

- Diseño ultra delgado (22.5mm). Color blanco.
- Capacidad máxima: 180kg/396lb/28.3st.
- División: 100g/0.2lb.
- Cristal templado 6mm.
- Equipado con sensores de alta precisión.
- 2xCR2032 pila incluida.
- Encendido automático.
- Unidad de medida seleccionable: kg/lb/st.
- Vuelta a "0" y apagado automático.
- Indicación de batería baja y sobrecarga.
- Tamaño: 306x306x22.5mm.



Artículo	Uds.	Precio	EAN
TMPBS030	4		8436034261582

22,5MM	65MM	1g.
--------	------	-----

PANTALLA LCD

Báscula

TMPBS031

Báscula digital de baño

- Diseño ultra delgado (23.5mm). Color negro.
- Capacidad máxima: 180kg/396lb/28.3st.
- División: 100g/0.2lb.
- Cristal templado 6mm.
- Equipado con sensores de alta precisión.
- 4xAAA pila (no incluida).
- Encendido automático.
- Unidad de medida seleccionable: kg/lb/st.
- Vuelta a "0" y apagado automático.
- Indicación de batería baja y sobrecarga.
- Tamaño: 300x300x23.5mm.



Artículo	Uds.	Precio	EAN
TMPBS031	4		8436034261599

23,5MM	84x41 MM	1g.
--------	----------	-----

PANTALLA LCD

Báscula

TMPBS032

Báscula digital de baño bambu

- Diseño ultra delgado (22.5mm).
- Capacidad máxima: 180kg/396lb/28.3st.
- División: 100g/0.2lb.
- Pantalla LCD de 84x41mm.
- Resistente plataforma de madera de bambú.
- Equipado con sensores de alta precisión.
- 2xCR2032 pila incluida.
- Encendido automático.
- Unidad de medida seleccionable: kg/lb/st.
- Vuelta a "0" y apagado automático.
- Indicación de batería baja y sobrecarga.
- Tamaño: 300x300x22.5mm.



Artículo	Uds.	Precio	EAN
TMPBS032	4		8436585380435

22,5MM	84x41 MM	1g.
--------	----------	-----

PANTALLA LCD

Planchas

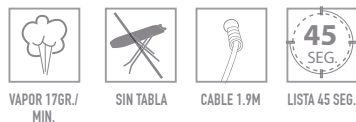
TMPPL020

Plancha a vapor vertical

- Plancha todas tus prendas en cuestión de minutos
- Sistema de calentamiento extremadamente rápido
- Ideal para usar con todo tipo de prendas
- Alisa sin tabla de planchar en cualquier lugar de tu casa
- Doble sistema de seguridad



1600W



Artículo	Uds.	Precio	EAN
TMPPL020	4		8436585380114

Planchas

TMPPL010

Plancha a vapor de viaje

- Ideal para viajar: compacto y ligero.
- Práctico mango plegable.
- Suela antiadherente
- Control de la temperatura variable.
- Bolsa para el almacenamiento y el transporte.
- Funciones: Golpe de vapor, planchado en seco, y vapor vertical.
- Cable de alimentación de 1,8m.
- Potencia: 120/220-240V, 50Hz/60Hz 915-1085W.



1085W



Artículo	Uds.	Precio	EAN
TMPPL010	6		8436034260035

Plancha

TMPPL012

Plancha a vapor 2400W

- Vapor continuo hasta 35g/min.
- Golpe de vapor hasta 130gr.
- Función de auto limpieza.
- Pulverización de agua, para las arrugas mas obstinadas.
- Control de temperatura ajustable.
- Suela de revestimiento cerámico.
- Cable de 2.0 metros para llegar a todas las zonas. Giratorio de 360°.
- Capacidad del tanque de agua 400ml.
- Sistema autoapagado, antical y antigoteo.
- Alimentación: 220-240V~ 50-60Hz 2000-2400W.



SUELA CON REVESTIMIENTO CERÁMICO



EasySteam Plus



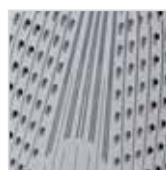
Artículo	Uds.	Precio	EAN
TMPPL012			8436585381234

Plancha

TMPPL016

Plancha a vapor 2800W

- Vapor continuo hasta 40g/min.
- Golpe de vapor hasta 140gr.
- Función de auto limpieza.
- Pulverización de agua, para las arrugas mas obstinadas.
- Control de temperatura ajustable.
- Suela de revestimiento cerámico.
- Cable de 2.0 metros para llegar a todas las zonas. Giratorio de 360°.
- Capacidad del tanque de agua 450ml.
- Sistema autoapagado.
- Sistema antical, antigoteo.
- Alimentación: 220-240V~ 50-60Hz 2380-2830W



SUELA CON REVESTIMIENTO CERÁMICO



EasySteam Power

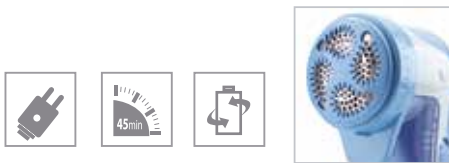


Artículo	Uds.	Precio	EAN
TMPPL016			8436585381241

Quitapelusas

Quitapelusas a red ó batería recargable

- Quitapelusas recargable, tiempo de carga 8 horas.
- Funcionamiento a red.
- Hoja y cuchilla de acero inoxidable.
- Diseño moderno y ergonómico.
- Deposito para pelusas transparente.
- Protector de cuchillas desmontable fácil de vaciar y limpiar.
- Alimentación AC 220V/4W.



TMLR810

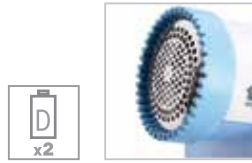


Artículo	Uds.	Precio	EAN
TMLR810	6		8436034268628

Quitapelusas

Quitapelusas a pilas

- Diseño moderno y ergonómico.
- Cuchillas afiladas.
- Aro para levantar la pelusa incluido.
- Cepillo de limpieza incluido.
- Usa 2 pilas R14/C (no incluidas).



TMLR800

Artículo	Uds.	Precio	EAN
TMLR800	6		8436034266464

Plancha

Tabla de planchar "Moana"

- Regulación automática de altura de 62 a 88 cm.
- Pintura inoxidable completamente electrostática.
- Superficie de planchado superior de rejilla de 30x105 cm.
- Funda de algodón y poliéster de colores vivos.
- Espuma de alta calidad debajo de la tela.
- Soporte de hierro especial con herrajes de silicona incombustible.
- Tapas de plástico para los pies que evitan resbalones.
- Tamaño abierto: 125x87x33.5cm.

HOPPL001



Artículo	Uds.	Precio	EAN
HOPPL001			8436585381258

Plancha

Tabla de planchar "Kalea"

- Ajuste automático de altura de 66 a 93 cm.
- Pintura inoxidable completamente electrostática.
- Superficie de planchado monobloque 38x120 cm.
- Funda de color, brillante, de algodón y poliéster.
- Espuma de alta calidad debajo de la tela.
- Patas de hierro especial con racores de silicona incombustible.
- Tapas de plástico para los pies que evitan resbalones.
- Tamaño abierto: 141x93x40,5cm.

HOPPL002



Artículo	Uds.	Precio	EAN
HOPPL002			8436585381265

Ventilador

TMFC112

Ventilador portátil de pie de bajo consumo

- Funcionamiento con cable o portátil. A la red eléctrica convencional (AC 100 – 240V 50/60Hz 30W) y/o mediante alimentador USB 5V/2A que te permitirá usarlo en tu jardín o terraza con un powerbank (No incluido).
- Generan un potente flujo de aire que puede mantener frescas estancias de hasta 30m2.
- Altura regulable (75/110cm) y oscilación automática de izquierda/ derecha y arriba/abajo.
- Diámetro de rejilla de 34cm.
- Ultra ligero con un peso de tan solo 2,9kg.
- Fabricado por completo en ABS lo que le confiere resistencia al uso y a la intemperie.

- Tamaño compacto con de 36x36x75cm.
- Motor DC de bajo consumo 30W y súper silencioso
- Control con panel táctil o mando a distancia

12 velocidades y 3 modos:

- **Modo Natural:** el flujo de aire crece y decrece alternando las 12 velocidades para simular el viento natural.
- **Modo Sueño:** funcionamiento totalmente silencioso con apagado automático programable.
- **Modo Eco:** permite ajustar la velocidad del ventilador de acuerdo a la temperatura ambiente.

BAJO CONSUMO

Vera Breeze



75-110cm



Pantalla táctil, temperatura en pantalla



Oscilación



Alimentador AC 100-240V o Powerbank



OSCILACIÓN



BATERÍA EXTERNA



TEMPORIZADOR



SILENCIOSO



BAJO CONSUMO



7 ASPAS 12"

Artículo	Uds.	Precio	EAN
TMFC112	1		8436034269861

Calefactor

TMFH020

ETNA

Calefactor Cerámico PTC oscilante

- Se calienta en 2 segundos.
- Incluye un selector de velocidad con 3 posiciones distintas.
- Su función de rotación de 60°.
- Interruptor antivuelco que apaga automáticamente el calefactor si se cae accidentalmente.
- Fabricado en material ignífugo UL 94 grado V0 que aísla térmicamente.
- Tamaño compacto de tan solo 163x152x184mm.
- AC220-240V/50Hz/1000W.



1000W



Artículo	Uds.	Precio	EAN
TMFH020	8		8436585380015

Calefactor

TMFH022

VICO

Calefactor Cerámico PTC

- Podrás calentar cualquier estancia de hasta 25m2 de forma rápida.
- Selector de velocidad con 3 posiciones distintas
- Podrás regular de forma eficiente el caudal de calor.
- Incluye 2 patas retroiluminadas con luz LED blanca.
- Cuenta con un interruptor antivuelco.
- Fabricado en material ignífugo UL 94 grado V0 que aísla térmicamente. Portátil y muy ligero.
- Tamaño compacto de tan solo 163x154.5x160mm.
- AC220-240V/50Hz/1000W.



1000W



Artículo	Uds.	Precio	EAN
TMFH022	8		8436585380022

Termoventilador

TMFH014

STROMBOLI

Termoventilador

- 3 modos de funcionamiento: Eco Warm: 1000 W, Turbo: 2000 W y Cool: función aire frío.
- Termostato regulable de temperatura se detiene cuando alcanza la temperatura deseada.
- Sensor antivuelco.
- Sistema de seguridad por sobrecalentamiento.
- Indicador luminoso de encendido. Asa de transporte ergonómica.
- Fácil de almacenar gracias a su tamaño compacto de 228x240x140mm.
- AC220-240V/50Hz/2000W.



2000W



Artículo	Uds.	Precio	EAN
TMFH014	4		8436585380077

Mini aspirador

Mini aspirador portátil recargable

- Diseño compacto, ligero (560gr.) y ergonómico.
- Portátil y sin cables
- Silencioso, tan solo emite 75dB.
- Incluye un filtro HEPA lavable que atrapa la mayoría de las partículas alérgicas, ayudando a mantener el aire limpio.
- Iluminación LED.
- El accesorio 2 en1 permite limpiar en profundidad los rincones de difícil acceso con su boquilla plana mientras el cepillo extensible protege las superficies lisas de indeseados arañazos antiestéticos.
- Funciona con una batería de litio de 2000mAh. Una carga completa ofrece una autonomía de hasta 12 minutos.

Especificaciones técnicas:

- Batería recargable de iones de litio de 7.2V 2.0AH.
- Duración de la batería: 12 minutos aprox.
- Tiempo de carga 1,5-2 horas.
- Incluye adaptador doméstico de 12 V.
- Potencia de succión: 4.5Kpa.
- Potencia nominal: 80W.
- Filtro HEPA. Capacidad del depósito: 0,1L.
- Tamaño compacto: 300x70x70mm. Peso ligero 0,56 kg.
- Incluye: Mini Aspiradora, filtro, accesorio 2 en 1 cepillo + boquilla para rincones, cepillo extraíble y adaptador doméstico: Entrada 100-240V - 50 / 60Hz 0.8A - Salida 12V 2.000mA.
- AC220-240V/50Hz/1000W. 2000-2400W.



CARGADOR COCHE (SE VENDE POR SEPARADO)



BOQUILLA PLANA CON CEPILLO ADAPTADOR DOMÉSTICO 12V



Potencia de succión 4500Pa



Artículo	Uds.	Precio	EAN
TMPASM001(NG)	4		8436585380404
TMPASM002(BL)	4		8436585380411

Báscula

TMPBS002

Báscula digital de precisión

- Sensor de alta sensibilidad.
- Modo de cálculo por unidad.
- Pantalla LCD retroiluminada azul.
- Indicador de batería y sobrepeso.
- Auto zero y autoapagado / manual.
- División: 0.01g.
- Máxima capacidad: 100g.
- Alimentación: 2 pilas tipo CR2032.



Artículo	Uds.	Precio	EAN
TMPBS002	6		8436034267836

0.01g.
DIVISIÓN



TU SALUD

CON T M ELECTRON

| BÁSCULAS DE BAÑO | ALMOHADILLAS Y CUBRECOLCHONES | JARRAS Y FILTROS DE AGUA |



Irrigador bucal

TMBH026

Irrigador bucal recargable 200ml

- Irrigador bucal con diseño portátil y batería de litio de 1.400mAh de capacidad.
- Recarga la batería en cualquier puerto USB.
- Con una potencia de 5W impulsa el agua a presión por el circuito.
- Consigue una presión de entre 30 y 100 PSI para una limpieza profunda.
- 3 modos de funcionamiento: Suave, Normal o Pulso.
- Incluye 2 boquillas de recambio con anillas de colores identificativas.
- Tanque de llenado de 200ml de capacidad.
- Temporizador de 2 minutos y memoria de modo.
- Incluye: irrigador bucal, 2 boquillas de recambio con anillas identificativas y cable de carga USB.



Cargador USB



Dos boquillas de recambio

Artículo	Uds.	Precio	EAN
TMPBH026	10		8436034266822



NORMAL

Para la limpieza diaria y eliminación eficaz de la placa bacteriana



SUAVE

Masajea las encías



PULSO

Elimina de forma eficaz los restos de comida



TANQUE DE AGUA EXTRAÍBLE LAVABLE



Irrigador bucal

TMBH027

Irrigador bucal recargable 150ml

- Irrigador bucal con diseño portátil y batería recargable en cualquier puerto USB. Potente bomba
- Con una potencia de 5W impulsa el agua a presión por el circuito.
- Consigue una presión de entre 30 y 100 PSI para una limpieza profunda.
- 3 modos de funcionamiento: Suave, Normal o Pulso.
- Incluye 2 boquillas de recambio con anillas de colores identificativas.
- Tanque de llenado de 150ml de capacidad
- Gran capacidad para tener siempre agua en el depósito.
- Diseño completamente abierto para facilitar tanto el llenado como la limpieza del mismo.
- Temporizador de 2 minutos y memoria de modo.
- Incluye: irrigador bucal, 2 boquillas de recambio con anillas identificativas y cable de carga USB.



NORMAL

Para la limpieza diaria y eliminación eficaz de la placa bacteriana



SUAVE

Masajea las encías



PULSO

Elimina de forma eficaz los restos de comida



TANQUE DE AGUA EXTRAÍBLE



Cargador USB



Dos boquillas de recambio



Artículo	Uds.	Precio	EAN
TMBH027	10		8436034266839

Limas exfoliantes

Lima electrónica exfoliante a pilas

- Elimina la piel endurecida en minutos y de forma muy sencilla.
- Sus micro cristales de mineral eliminan de una forma suave y segura las durezas sin dañar las capas de piel mas delicadas.
- Seguro y portátil, desliza suavemente la lima sobre las pieles ásperas y endurecidas.
- Diseño ergonómico y antideslizante con acabados en goma.
- Dispone de dos recambios intercambiables duro y suave.
- Funcionamiento a pilas 2xAA (no incluidas).

Artículo	Color	Uds.	Precio	EAN
TMLEL001B	Azul	12		8436034262169
TMLEL001P	Rosa	12		8436034262176
TMLEL001D	Display	6		8436034262183
TMLEL001SM	Recambios	12		8436034262749



Pulidora

Pulidora de uñas

Esta pulidora eléctrica de uñas está pensada para uñas irregulares y abiertas. No usar en otras partes del cuerpo. En función del estado de sus uñas podrá utilizar un recambio y otro hasta conseguir el resultado deseado.

- 1 - Utilice primero el rodillo gris para limar las rayas planas o verticales de la superficie de la uña, de esta manera quitaremos la suciedad incrustada.
- 2 - Utilice después el rodillo verde para empezar a pulir y recortar la superficie de la uña y preparar para un pulido final.
- 3 - Utilice finalmente el rodillo rojo para dar brillo a la uña.
- 4 - Presione el botón de encendido en el sentido L1/L2 si estamos usando con la mano izquierda y aplicamos sobre las uñas de la mano derecha o sobre las uñas de ambos pies.
- 5 - Presione el botón de encendido en el sentido R1/R2 si estamos usando con la mano derecha y aplicamos sobre las uñas de la mano izquierda o sobre las uñas de ambos pies.
- 6 - Antes de usar asegúrese de que el rodillo esté bien encajado en su soporte.



BOLSA **x4 Recambios** **TACTO GOMA**

Artículo	Color	Uds.	Precio	EAN
TMLEL010P	Rosa	2		8436034263470
TMLEL010B	Azul	2		8436034263463
TMLEL010D	Display	6		8436034263487



Almohadilla

TMHEP300

Almohadilla de agua térmica recargable

- Ideal para calmar dolores musculares de toda índole, artritis reumatoide o molestias menstruales de una forma eficaz.
- Incorpora una batería recargable de alto rendimiento.
- Carga en tan solo 15 minutos y mantiene el calor durante 2 horas.
- No es necesario rellenarla con agua o cambiarla en cada uso.
- Bolsillo para calentar manos y pies con diseño ergonómico.
- Fácil de limpiar. Tamaño 29x20cm.
- Una vez alcanzada la temperatura nominal (50°C) el cargador se desconectará automáticamente.



Cargador extraíble

Artículo	Uds.	Precio	EAN
TMHEP300	6		8436585380084

Almohadilla

TMHEP301

Almohadilla térmica recargable + cinturón de transporte

- Ideal para calmar dolores musculares de toda índole, artritis reumatoide o molestias menstruales de una forma eficaz.
- Incorpora una batería recargable de alto rendimiento.
- Carga en tan solo 15 minutos y mantiene el calor durante 2 horas.
- No es necesario rellenarla con agua o cambiarla en cada uso.
- Bolsillo para calentar manos y pies con diseño ergonómico.
- Fácil de limpiar.
- Una vez alcanzada la temperatura nominal (50°C) el cargador se desconectará automáticamente.

Cinturon/faja transportadora:

- Faja para el transporte de bolsa térmica, saco de semillas...
- Tejido suave de microfibra.
- Permite una total autonomía de movimientos.
- Incluye bolsillo de tacto suave para mantener tus manos calientes.
- Cómoda y ergonómica, te permite colocar el cinturón rapido y facilmente.
- Tamaño faja: 123x20cm.
- Tamaño compartimento interior: 30x20cm.



Compartimento interior



Bolsillo para manos



Cómoda y práctica



Bolsillo interior para bolsa



Recargable, 2 horas de calor

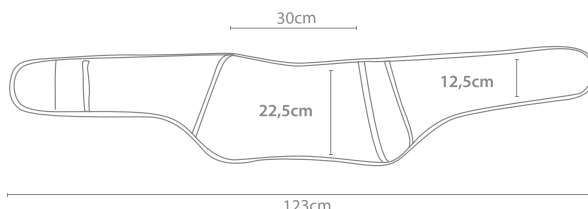
123x30cm
CINTURÓN

29x20cm
BOLSA



CINTURÓN

Artículo	Uds.	Precio	EAN
TMHEP301	6		8436585380831



Cinturón de transporte

Cinturón para bolsa térmica

- Faja para el transporte de bolsa térmica, saco de semillas, etc.
- Tejido suave de microfibra.
- Permite una total autonomía de movimientos.
- Incluye bolsillo de tacto suave para mantener tus manos calientes.
- Cómoda y ergonómica, te permite colocar el cinturón rápido y fácilmente.
- Tamaño faja: 123x20cm.
- Tamaño compartimento interior: 30x20cm.



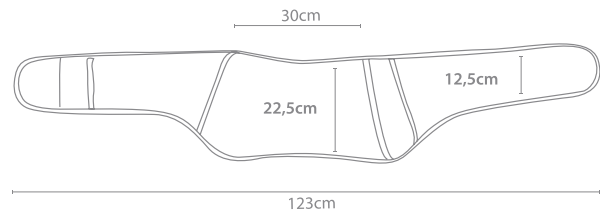
Artículo	Uds.	Precio	EAN
TMHEP302	8		8436585380840



TMHEP302



Compartimento para bolsa



Almohadilla

TMHEP112

Almohadilla eléctrica para lumbares con belcro

- Superficie suave, transpirable y agradable al tacto.
- 3 ajustes de temperatura con indicador de nivel.
- Desconexión automática después de 90 minutos.
- Lavable gracias al cable extraíble.
- Calentamiento rápido y protección contra sobrecalentamiento.
- Potencia: 100W.



Cable extraíble



Artículo	Uds.	Precio	EAN
TMHEP112	6		8436034260998

Almohadilla XXL

TMHEP113

Almohadilla eléctrica para cuello y espalda

- Material: Franela de tacto suave, agradable a la piel y fácil de limpiar.
- 3 niveles de temperatura con indicador de nivel.
- Apagado automático después de 90 minutos.
- Lavable gracias al cable extraíble.
- Calentamiento rápido y protección contra sobrecalentamiento.
- Potencia: 100W



Artículo	Uds.	Precio	EAN
TMHEP113	6		8436585380398

Almohadilla

TMHEP110

Almohadilla eléctrica

- Almohadilla eléctrica.
- Material: almohadilla interior polar de tacto suave y funda de algodón.
- 3 niveles de temperatura con indicador de nivel.
- Apagado automático después de 90 minutos.
- Lavable gracias al cable extraíble.
- Calentamiento rápido y protección contra sobrecalentamiento.
- Potencia: 100W.
- Tamaño: 40 x 30 cm.

Funda de algodón



100W	40x30cm	
------	---------	--

Artículo	Uds.	Precio	EAN
TMHEP110	6		8436034267935

Almohadilla

TMHEP111

Almohadilla eléctrica para cuello y espalda

- Material: almohadilla interior polar de tacto suave y funda de algodón.
- 3 niveles de temperatura con indicador de nivel.
- Apagado automático después de 90 minutos.
- Lavable gracias al cable extraíble.
- Calentamiento rápido y protección contra sobrecalentamiento.
- Potencia: 100W.
- Tamaño: 62 x 41 cm.

Funda de algodón



100W	62x41cm	
------	---------	--

Artículo	Uds.	Precio	EAN
TMHEP111	6		8436034267942

Cubrecolchones

TMHEP200

Cubrecolchones eléctrico

- Material: 100% poliéster.
- 3 niveles de temperatura con indicador de nivel.
- Apagado automático después de 3 horas.
- Lavable gracias al cable extraíble.
- Protección contra sobrecalentamiento.
- Controlador único.



60W	150x80 cm	
-----	-----------	--

Artículo	Uds.	Precio	EAN
TMHEP200	4		8436034267959

Cubrecolchones

TMHEP202

Cubrecolchones eléctrico doble

- Material: 100% poliéster.
- 3 niveles de temperatura con indicador de nivel.
- Apagado automático después de 3 horas.
- Lavable gracias al cable extraíble.
- Protección contra sobrecalentamiento.
- Potencia: 60W x 2.
- Controlador doble.



60W x2	160x140 cm	
--------	------------	--

Artículo	Uds.	Precio	EAN
TMHEP202	2		8436034267966

Cartuchos

Cartuchos filtrantes compatibles

- Agua filtrada fresca y de gran sabor.
- Elimina la dureza del agua, cloro y metales pesados.
- Sabor completo para una cocina saludable.
- Cada filtro dura 30 días o 150L-200L.
- Mejor sabor para su café o té.
- Totalmente compatibles con los modelos que usan tecnología Maxtra*.



- 30 días de agua purificada
- Café e infusiones con mejor sabor
- Prolonga la vida de los electrodomésticos

3+1
Gratis



5+1
Gratis



Pasos filtrado

- Filtración preliminar a través de una malla de plástico: elimina partículas suspendidas en el agua.
- Filtración por carbón activo: elimina el sabor desagradable del agua; elimina pesticidas y contaminantes residuales; elimina sustancias nocivas como el cloro y los tetracloroetileno.
- Resina intercambiadora de iones: elimina la dureza del carbonato en el agua, elimina las sustancias nocivas como los metales pesados y retiene las sustancias beneficiosas como el calcio.
- Filtración final en la base: la red de filtración en la base proporciona un último filtrado.



Artículo	Cartuchos	Uds.	Precio	EAN
TMFIL004	4 uds.	12		8436034266969
TMFIL006	6 uds.	6		8436034266976
TMFIL012	Display	12		8436034268024



Cartuchos

Cartuchos filtrantes compatibles

- Consigue un agua más limpia y con mejor sabor usando los recambios de cartucho para jarras con filtro.
- Totalmente compatibles con los modelos que usan tecnología Maxtra** y Maxtra+**.
- Su capacidad de filtrado es de entre 150L y 200L.
- El recambio dura entre 1 y 2 meses de uso. Dependiendo de la dureza del agua que se use con el filtro.
- Consigue en minutos agua filtrada, más limpia, más sana y con un sabor mucho más natural
- Reduce el cloro, la cal y otras sustancias que puedan modificar el olor y el sabor de los alimentos.

**3+1
Gratis**



**5+1
Gratis**



Artículo	Cartuchos	Uds.	Precio	EAN
TMFIL004+	4 uds.	12		8436034269670
TMFIL006+	6 uds.	6		8436034269687



Pasos filtrado



1 Filtración preliminar a través de una malla de plástico: elimina partículas suspendidas en el agua.



2 Filtración por carbón activo: elimina el sabor desagradable del agua; elimina pesticidas y contaminantes residuales; elimina sustancias nocivas como el cloro y los tetracloroetilenos.



3 Resina intercambiadora de iones: elimina la dureza del carbonato en el agua, elimina las sustancias nocivas como los metales pesados y retiene las sustancias beneficiosas como el calcio.



4 Filtración final en la base: la red de filtración en la base proporciona un último filtrado.

10% MÁS EFICIENTE*



* Comparado con modelo AQUAnatur gracias a su 10% extra de partículas filtrantes. Se ajusta a las jarras de otros fabricantes.

** Brita y Maxtra son marcas registradas propiedad de BRITA GmbH, Heinrich-Hertz-Strasse 4 D-65232 Taunusstein.*

Jarra de agua

Jarra de agua filtrante 2,5L.

- Compatible con cartuchos de TM Electron Aquanatur+ y Brita Maxtra+*.
- Obtén en pocos segundos agua ideal para beber o cocinar más pura, limpia y sana.
- Medidas exactas para colocar en la puerta de la mayoría de los frigoríficos.
- Fabricada en plástico libre de BPA: práctica, ecológica y económica.
- Tapa abatible y gran capacidad.
- 2,5 Litros con el que podrás tener siempre 1,4 Litros filtrados.
- Práctico marcador fecha.
- Consigue un agua más limpia y más sana reduciendo drásticamente las partículas de cal, cloro y de metales pesados.
- Sistema de filtración especial en 4 pasos.

*Brita y Maxtra son marcas registradas propiedad de BRITA GmbH, Heinrich-Hertz-Strasse 4 D-65232 Taunusstein.



Diseñada para colocar en la puerta del frigorífico



Práctica, ecológica y económica



Ideal para cocinar comida sana



Agua filtrada más limpia y con un sabor más fresco



El café y el té tienen un sabor pleno y mas agradable



10% MÁS EFICIENTE*



1 FILTRO Gratis



Artículo	Color	Uds.	Precio	EAN
TMJAR025WH	Blanca	12		8436034269908
TMJAR025BL	Azul	12		8436034269915

* Comparado con modelo AQUAnatur gracias a su 10% extra de partículas filtrantes. Se ajusta a las jarras de otros fabricantes.



TU CUIDADO PERSONAL

C O N T M E L E C T R O N

| CORTAPELOS Y BARBEROS | SECADORES | HIGIENE BUCAL | LIMA EXFOLIANTE | CUCHILLAS |



Set de arreglo personal

Set de arreglo personal 7 en 1

- Cortapelos de precisión. Consigue líneas o curvas limpias y definidas alrededor de la barba y de la nuca.
- Cortapelos cejas. Elimina el vello no deseado de las cejas con el máximo control.
- Recortador para nariz y orejas.
- Micro afeitadora.
- Peine para cabello. Peine-guía para el cabello con 7 posiciones de longitud.



USB CARGA

Artículo	Color	Uds.	Precio	EAN
TMHC121G	Verde	6		8436034265252
TMHC121A	Azul	6		8436034265269



Barberos

Barbero recargable

- Barbero con peine guía acabado en puntas redondeadas. Protege tu piel de posibles irritaciones y tirones.
- Ruleta selectora de longitud con bloqueo. 20 posiciones que van desde los 0,5mm a los 10mm.
- Cabezal desmontable con cuchillas en 45°.
- Batería de 600 mAh de capacidad.
- Con 10h de carga tienes para 45 minutos de uso inalámbrico.
- Diseñado con forma ergonómica, silenciosa y compacta



Artículo	Color	Uds.	Precio	EAN
TMHC109G	Verde	6		8436034266891
TMHC109A	Azul	6		8436034264880



Artículo	Color	Uds.	Precio	EAN
TMHC106G	Verde	5		8436034269656
TMHC106B	Azul	5		8436034269649

Cortapelos

Cortapelos recargable y a red

- Sistema de doble cuchilla. Una hoja con revestimiento de titanio y otra fabricada en cerámica para un corte preciso.
- No es necesario afilarlas. Se incluye un bote para lubricarlas.
- Funcionamiento inalámbrico o con cable.
- Recarga su batería en la base de carga.
- Motor profesional, potente, de baja vibración y diseño silencioso.
- Indicador LED luminoso de carga.
- Cuchilla móvil ajustable y 3 peines de corte.



Secador

TMHD110

Secador de pelo de viaje

- Dos posiciones de calor.
- Boquilla concentradora estrecha.
- Cable de alimentación de 1,8m.
- Mango plegable y gancho para colgar.
- Voltage dual 110-120V/220-240V 50/60Hz, 1300W/1500W.

1500W

PROTECCION SOBRECALENTAMIENTO



PLEGADO

1500W

Artículo	Uds.	Precio	EAN
TMHD110	6		8436034261049

Secador

TMHD120

Secador de pelo

- 2 velocidades y 3 posiciones de calor.
- Chorro de aire frío para fijar el peinado.
- Boquilla concentradora estrecha.
- Difusor para dar volumen, aumentar y potenciar los rizos.
- Gancho para colgar.
- AC 220-240V / 50-60Hz / 1800W/2200W.

2200W

DISEÑO LIGERO Y ERGONÓMICO



2200W

Artículo	Uds.	Precio	EAN
TMHD120	6		8436034261056

Secador

TMHD126

Secador de pelo profesional motor AC

- 2 velocidades y 3 posiciones de calor.
- Chorro de aire frío para fijar el peinado.
- Boquilla concentradora estrecha.
- Difusor para dar volumen, aumentar y potenciar los rizos.
- Cable de alimentación de 2,3m.
- AC 220-240V / 50-60Hz / 2400W.

2400W

MOTOR AC

2400W

DISEÑO LIGERO Y ERGONÓMICO

FUNCIÓN IÓNICA

Artículo	Uds.	Precio	EAN
TMHD126	6		8436034261117

Secador

TMHD132

Secador de pelo profesional motor AC

- 2 velocidades y 3 posiciones de calor.
- Chorro de aire frío para fijar el peinado.
- Boquilla concentradora estrecha.
- Cable de alimentación de 2,3m.
- Rejilla trasera extraíble y gancho para colgar.
- AC 220-240V / 50-60Hz / 2200W.

2200W

MOTOR AC

2200W

DISEÑO LIGERO Y ERGONÓMICO

FUNCIÓN IÓNICA

Artículo	Uds.	Precio	EAN
TMHD132	6		8436034261124

Secador

TMHD102

Cepillo moldeador y secador

- Diseño de cepillo ovalado para alisar el pelo, dar volumen en la raíz y ondular las puntas sin necesidad de utilizar otro aparato.
- Púas de nailon que acaban en bola para desenredar el cabello suavemente.
- Función iónica, elimina la electricidad estática y suaviza el cabello.
- Revestimiento cerámico para una distribución uniforme del calor evitando que se sobrecaliente.
- Tecnología de calentamiento por infrarrojos.
- Protección sobrecalentamiento.
- 2 posiciones de calor y chorro de aire frío en un solo control.
- Cable giratorio para un peinado cómodo y mayor libertad.
- Gancho para colgar.
- 220-240V 50-60Hz 1.100-1.300W.



Cable giratorio



Púas de nylon



Diseño ovalado

1300w



DISEÑO LIGERO Y ERGONÓMICO



FUNCIÓN IÓNICA

Artículo	Uds.	Precio	EAN
TMHD102			8436585380817



Cabezal

Cabezal de afeitado compatible

CU02



Para modelos Rota Action de Philips*.

Compatible con: HQ1220, HQ1222, HQ1322, HQ1616, HQ1622, HQ1722, HQ2, HQ20, HQ200, HQ201, HQ202, HQ22, HQ220, HQ222, HQ240, HQ2405, HQ242, HQ2425, HQ250, HQ255, HQ26, HQ2610, HQ262, HQ2810, HQ282, HQ2830, HQ284, HS100, HS105, HS106, HS110, HS125, HS135, HS155, HS165, HS255, HS303, HS305, HS308, HS310, HS315, HS345, HS346, HS350, HS355, HS356, HS540, HS545, HS550, HS555, HS655, HS660.

CU03



Para los modelos Double Action y las series 3000, 300 y 30 de Philips*.

Compatible con: HP1328, HP1335, HQ3, HQ30, HQ300, HQ302, HQ304, HQ32, HQ320, HQ322, HQ3405, HQ342, HQ3425, HQ3445, HQ36, HQ360, HQ3604, HQ3605, HQ3610, HQ362, HQ380, HQ3805, HQ3810, HQ382, HQ3825, HQ3830, HQ384, HQ386, HQ3870, HS360, HS702, HS703, HS704, HS708, HS715, HS755, HS765, HS805, HS820, HS825, HS830, HS840, HS850, HS860, HS875, HS895, HS896, HS900, HS925, HS945, HS950, HS955, HS969, HS975, HS980.

CU04



Para los modelos Micro+ y las series 5000, 4000 y 400 de Philips*.

Compatible con: HQ4, HQ402, HQ404, HQ406, HQ420, HQ422, HQ4401, HQ4405, HQ4406, HQ4407, HQ441, HQ4411, HQ442, HQ4421, HQ4425, HQ443, HQ444, HQ4440, HQ4441, HQ4445, HQ448, HQ460, HQ4601, HQ4607, HQ4608, HQ4609, HQ4610, HQ4625, HQ4630, HQ468, HQ4800, HQ4805, HQ4806, HQ4807, HQ481, HQ4810, HQ4819, HQ4821, HQ4822, HQ4825, HQ4826, HQ483, HQ4830, HQ484, HQ4845, HQ4846, HQ4847, HQ485, HQ4850, HQ4851, HQ4856, HQ486, HQ4861, HQ4865, HQ4866, HQ487, HQ4870, HQ488, HQ4885, HQ489, HQ4890, HQ5426, HQ5430, HQ5812, HS190, HS777, HS885, HS890, HS915, HS920, HS930, HS965, HS970, HS985, HS990.

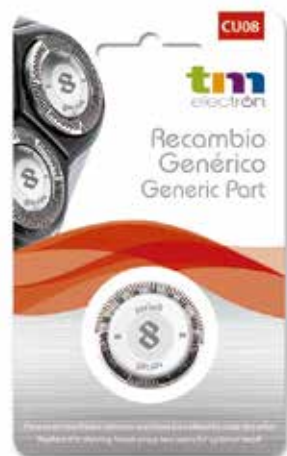
CU55



Para modelos Super Reflex y las series 6000 y 6600 de Philips*.

Compatible con: HP1337, HP1601, HP1602, HP1604, HP1605, HQ402, HQ404, HQ406, HQ420, HQ422, HQ4401, HQ4405, HQ4406, HQ4407, HQ441, HQ4411, HQ442, HQ4421, HQ4425, HQ443, HQ444, HQ4440, HQ4441, HQ4445, HQ448, HQ460, HQ4601, HQ4607, HQ4608, HQ4609, HQ4610, HQ4625, HQ4630, HQ468, HQ4800, HQ4805, HQ4806, HQ4807, HQ481, HQ4810, HQ4819, HQ482, HQ4821, HQ4822, HQ4825, HQ4826, HQ483, HQ4830, HQ484, HQ4845, HQ4846, HQ4847, HQ485, HQ4850, HQ4851, HQ4856, HQ486, HQ4861, HQ4865, HQ4866, HQ487, HQ4870, HQ488, HQ4885, HQ489, HQ4890, HQ5426, HQ5430, HQ5812, HS190, HS777, HS885, HS890, HS915, HS920, HS930, HS965, HS970, HS985, HS990.

CU08



Para los modelos Quadra Action y las series 6000 y 600.

Compatible con: HQ7100, HQ7140, HQ7160, HQ7180, HQ7200, HQ7240, HQ7290, HQ7742, HQ7760, HQ7762, HQ7780, HQ7782, HQ8445, HQ8830, HQ8850, HQ8870, HQ8880, HQ8882, HQ8890, HQ8894, AT750, AT751, AT890, AT891, HQ7120, HQ7141, HQ7142, HQ7143, HQ7165, HQ7260, HQ7300, HQ7310, HQ7320, HQ7330, HQ7340, HQ7350, HQ7360, HQ7363, HQ7380, HQ7390, HQ7890, HQ8825, HQ8845, HQ8865, HQ8875, HQ8885, HQ8893, PT710, PT715, PT720, PT725, PT730, PT735, PT860, PT870.

Artículo	Color	Uds.	Precio	EAN
CU02	-	12		8436034264682
CU03	-	12		8436034264705
CU04	-	12		8436034264729
CU08	-	12		8436034265047
CU55	-	12		8436034266631

Alimentador

TMUAD024

Alimentador para afeitadora / cortapelos

- Cable de alimentación para afeitadora y/o cortapelos.
- Entrada: 100/24VAC-50/60Hz 0.4A Max. Salida: 15VDC, 500mA.
- Extra ligero y compacto, ideal para viajes.
- Precauciones: No cortocircuite la salida.
- No abrir ni manipular, alto voltaje en su interior. Solo para uso en interiores.

Artículo	Uds.	Precio	EAN
TMUAD024	10		8436034269625





TU AUDIO & VIDEO

CON T M ELECTRON

| RECEPTORES TDT | ANTENAS Y AMPLIFICADORES | RADIOS | ALTAVOCES | AURICULARES |



Radio

TMRAD212

Radio digital PLL AM/FM

- Radio digital PLL Bluetooth red/pilas
- AM: 531-1602kHz (ancho 9kHz) / FM: 87.5-108Mhz.
- 70 presintonías (FM 50 / AM 20).
- Bluetooth 4.0.
- Conector USB y entrada Micro SD para reproducción.
- Entrada auxiliar 3.5mm. Entrada auriculares 3.5mm.
- LCD Display retroiluminado.
- Altavoz 3" 1 x 1.4W RMS potencia.
- Voltaje: 230V/50Hz y toma de red con cable de alimentación incluido. DC 4.5V 3x3 (pilas no incluidas).



ANTENA TELESCÓPICA

Artículo	Uds.	Precio	EAN
TMRAD212	6		8436034261278



Botonera superior: sintonización manual o automática, alarma, programas, play/pause.



Radio

TMRAD210

Radio analógica AM/FM

- FM: 87.5-108Mhz. AM: 530-1600kHz,
- Con asa ergonómica.
- Potencia de salida: 0.8W;
- Tamaño altavoz: 3".
- Antena telescópica.
- Entrada auriculares 3.5mm.
- Voltaje: 230V/50Hz y toma de red con cable de alimentación incluido. DC 4.5V 3x3 (pilas no incluidas).



Artículo	Uds.	Precio	EAN
TMRAD210	6		8436034261261

Radio

TMRAR010

Radio reloj despertador

- FM: 87.5-108Mhz.
- Display LED azul 0.9".
- Potencia salida 0.5W.
- Puerto USB de carga.
- Función alarma despierta por radio/zumbador.
- Función de reloj con Sleep/Snooze.
- Batería de apoyo 2xAAA (pilas no incluidas).



USB DE CARGA

Artículo	Uds.	Precio	EAN
TMRAR010	6		8436034261285



Radio

TMRAD202

Radio digital PLL AM/FM

- AM: 531-1602kHz (ancho 9kHz), FM: 87.5-108Mhz.
- Presintonías FM 50/AM 20.
- LCD display con luz de fondo.
- Reloj con función de alarma.
- Altavoz Mono.
- Antena telescópica.
- Salida auriculares 3.5mm.
- Funcionamiento a pilas 3xAAA (no incluidas).



Artículo	Uds.	Precio	EAN
TMRAD202	6		8436034261254



Radio

TMRAD200

Radio analógica AM/FM

- AM: 530-1600kHz; FM: 87.5-108Mhz.
- Antena telescópica.
- Entrada auriculares 3.5mm.
- Altavoz Mono.
- Potencia: 0.3W RMS.
- Funcionamiento a pilas 2xAAA (no incluidas).



Artículo	Uds.	Precio	EAN
TMRAD200	6		8436034261247



Auricular estéreo

Auricular estéreo manos libres

- Nos permite utilizarlos en la mayoría de los dispositivos multimedia de audio.
- Controladores de 9 mm que emiten sonidos increíbles con gran capacidad de respuesta de los bajos.
- Micrófono incorporado para su uso con su teléfono inteligente, reproductor de música o Tablet.
- Impedancia: 160hm. Banda de Frecuencias: 20-20,000Hz.
- Sensibilidad: 102dB/mW. Longitud del cable: 120cm.
- Nominal/Potencia máxima de Entrada: 5mW/10mW.
- Tipo de Conexión: 3.5mm estéreo.



Artículo	Color	Uds.	Precio	EAN
TMHE272A	Azul	12		8436034263098
TMHE272B	Negro	12		8436034263111
TMHE272P	Rosa	12		8436034263104
TMHE272W	Blanco	12		8436034263128
TMHE272D	Display	16		8436034263135



16 UDS.

Receptor

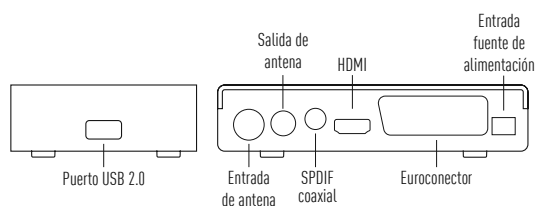
TMTHD1030

Receptor TDT-T2 HD USB

- Formatos compatibles: 1080p/i, 720p y 576p/i.
- PVR (Personal Video Recorder) para reproducir y/o grabar en dispositivos externos (Discos Duros, USB, etc).
- Función Timeshift (Pausa-Directo): para un programa y continúe cuando quiera desde el punto de su interrupción.
- Salida HDMI, euroconector, SPDIF coaxial y puerto USB 2.0.
- Reproduce música MP3, imágenes JPEG y vídeo.
- Total compatibilidad DVB-T/T2, MKV (H264), MPEG-2/4.



Artículo	Uds.	Precio	EAN
TMTHD1030	5		8436034269779

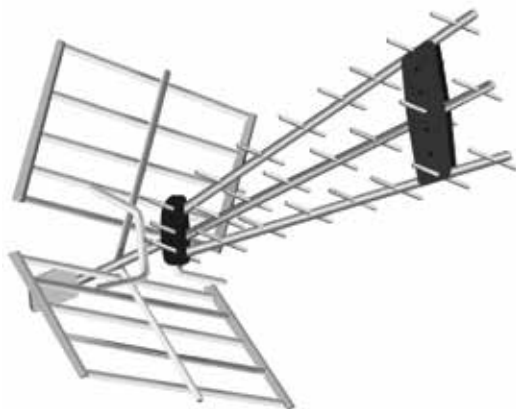


Antena

TMANT100

Antena de exterior

- Incluye filtro dividendo digital.
- Instalación sencilla.
- Dípolo resistente al agua con conector 'F'.
- 17db´s de ganancia.
- Preparado de canales 21-60.



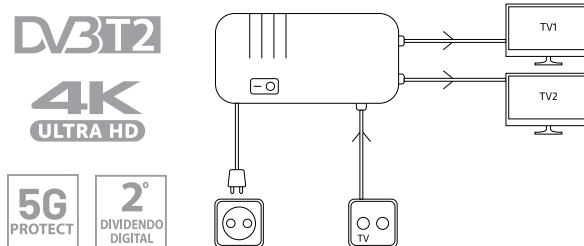
Artículo	Uds.	Precio	EAN
TMANT100	6		8436034266716

Receptor

TMAMP001

Amplificador de antena para interiores UHF/VHF

- Antipixel, mejora la calidad de la imagen de su TV.
- Elimina el efecto nieve de su TV.
- Puede emplearse con 2 televisores. 1 entrada, 2 salidas.
- Frecuencia 40-694Mhz.
- Ganancia: 25dB. Voltaje: 230V-50Hz. Consumo: 2.8W.



Artículo	Uds.	Precio	EAN
TMAMP001	25		8436034266983

Antena

TMANT015

Antena digital TV exterior

- Excelente recepción para señales terrestres digitales.
- Amplificador incorporado para la mejor recepción de señales UHF y VHF.
- Orientación de 360º para recepción horizontal y vertical.
- Panel plano mejora la recepción de señales digitales y analógicas.
- Para montaje en pared o mástil.
- Resistente a la intemperie: impermeable, resistente a los rayos UV.
- Frecuencia: VHF (174-230 MHz) / UHF (470-790 MHz).
- Máxima ganancia: VHF 40dB.
- Voltaje: DC6V/50mA.

Especificaciones:

- VHF: Banda III 174-230MHz (T-DAB y DVB-T).
- UHF: Banda IV y V 470-862 MHz (DVB-T).
- Nivel de salida: MAX 98dBuV.
- Impedancia: 75.
- Voltaje de entrada: AC220-240V.



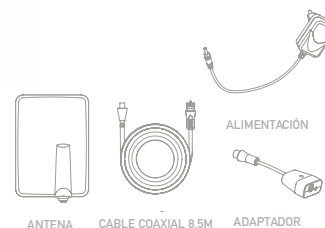
0-50km

Preparado
4K
ULTRAHD

LIBRE
INTERFERENCIAS
3G/4G/LTE

Artículo	Uds.	Precio	EAN
TMANT015	10		8436034265108

DVB-T2 TERRESTRIAL **HD tv** ALTA DEFINICIÓN



Antena

TMANT013

Antena TV interior amplificada

- Antena con amplificador incorporado para UHF/VHF/FM.
- Excelente recepción de señales digitales terrestres (DVB-T) y programas de radio.
- Receptor de señales horizontales y verticales.
- Recepción UHF y VHF. Recepción directa.
- Frecuencia: VHF (47-230 MHz) / UHF (470-790 MHz).
- Voltaje: DC12V/50mA.



0-15km

Preparado
4K
ULTRAHD

LIBRE
INTERFERENCIAS
3G/4G/LTE

DVB-T2 TERRESTRIAL **HD tv** ALTA DEFINICIÓN

Artículo	Uds.	Precio	EAN
TMANT013	10		8436034265115

Antena

TMANT014

Antena TV interior amplificada

- Indicador de encendido de cristal azul.
- Recibe señales Full HD y TV digital.
- Amplificador de banda ancha con control de ganancia para la mejor recepción de imagen y sonido.
- Dipolos retráctiles para la mejor recepción VHF y FM.
- Bucle grande giratorio para la mejor recepción UHF.
- Voltaje: DC12V/50mA.



0-25km

Preparado
4K
ULTRAHD

LIBRE
INTERFERENCIAS
3G/4G/LTE

DVB-T2 TERRESTRIAL **HD tv** ALTA DEFINICIÓN

Artículo	Uds.	Precio	EAN
TMANT014	10		8436034265092

Mando TV

Mando Universal
Magic 5 en 1



TMURC501

SIN PROGRAMAR

5 en 1

LED
LCD
PLASMA

LED/LCD TV
FUNCIONES ESPECIALES

5 MARCAS

+PANASONIC
+SAMSUNG
+PHILIPS
+SONY
+LG

Mando TV

Mando universal teclas grandes
Magic XXL



TECLAS GRANDES

SMART TV

TMURC502

SIN PROGRAMAR

5 en 1

LED
LCD
PLASMA

LED/LCD TV
FUNCIONES ESPECIALES

5 MARCAS

+PANASONIC
+SAMSUNG
+PHILIPS
+SONY
+LG

Artículo	Uds.	Precio	EAN
TMURC501	6		8436034261650

Artículo	Uds.	Precio	EAN
TMURC502	6		8436034263180

Mando TV

TMURC131

Mando programable por PC

- Sustituye los mandos originales de todas las marcas y de cualquier tipo de aparato como TV/SAT/TDT/DVD/VCR.
- Funciona con 2 pilas AAA (no incluidas)

1 en 1

Artículo	Uds.	Precio	EAN
TMURC131	10		8436034268840



Programador (se vende por separado)



Mando TV

TMURC133

Mando programable por PC

- Sustituye los mandos originales de todas las marcas y de cualquier tipo de aparato como TV/SAT/TDT/DVD/VCR.
- Funciona con 2 pilas AAA (no incluidas)

3 en 1

Artículo	Uds.	Precio	EAN
TMURC133	10		8436034268857



Programador (se vende por separado)



Mando TV TMURC340

Mando a distancia compatible Philips

- Preparado para usarse directamente con su TV Philips sin necesidad de instalar ni configurar el mando.
- Funciones de Smart TV y video bajo demanda listas para usar.
- Incluye tabla de códigos en el interior para hacer compatible con todos los modelos de TV Philips.
- Funciona a más de 8 metros.
- No pierde la memoria sin pilas. 2 pilas AAA (no incluidas).



Artículo	Uds.	Precio	EAN
TMURC340	10		8436585380213

Mando TV TMURC350

Mando a distancia compatible Hisense

- Preparado para usarse directamente con su TV Hisense sin necesidad de instalar ni configurar el mando.
- Funciones de Smart TV y video bajo demanda listas para usar.
- Incluye tabla de códigos en el interior para hacer compatible con todos los modelos de TV Hisense.
- Funciona a más de 8 metros.
- No pierde la memoria sin pilas. 2 pilas AAA (no incluidas).



Artículo	Uds.	Precio	EAN
TMURC350	10		8436585380220

Mando TV TMURC360

Mando a distancia compatible Grundig

- Preparado para usarse directamente con su TV Grundig sin necesidad de instalar ni configurar el mando.
- Funciones de Smart TV y video bajo demanda listas para usar.
- Incluye tabla de códigos en el interior para hacer compatible con todos los modelos de TV Grundig.
- Funciona a más de 8 metros.
- No pierde la memoria sin pilas. 2 pilas AAA (no incluidas).

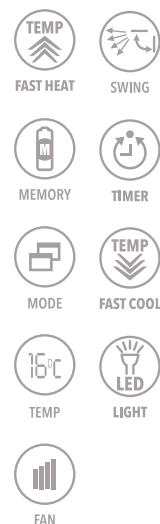


Artículo	Uds.	Precio	EAN
TMURC360	10		8436585380596

Mando aire TMURC200

Mando aire acondicionado

- Apto para diferentes aparatos de aire acondicionado de distintas marcas y modelos.
- Botones de acceso directo.
- Mando de largo alcance y diseño elegante.
- Función memoria, guarda sus ajustes durante el cambio de la batería.



Artículo	Uds.	Precio	EAN
TMURC200	10		8436034269168



TUS SOPORTES

CON T M ELECTRON

| SOPORTES TV FIJOS | SOPORTES TV ABATIBLES | SOPORTES TV GIRATORIOS | SOPORTES TV DE SUELO |
| SOPORTES TV DE MUEBLE |

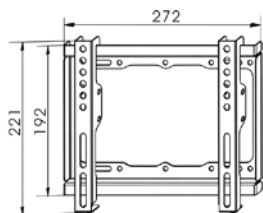


SOPORTES

SOPORTES FIJOS

Soporte fijo
Soporte pared

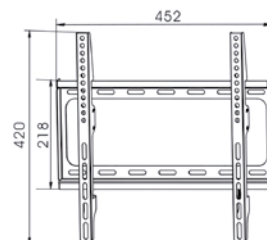
TMSLC109S



Artículo	Uds.	Precio	EAN
TMSLC109S	10		8436034260752

Soporte fijo
Soporte pared

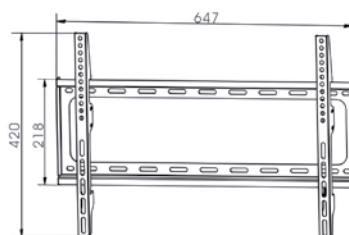
TMSLC109M



Artículo	Uds.	Precio	EAN
TMSLC109M	10		8436034260769

Soporte fijo
Soporte pared

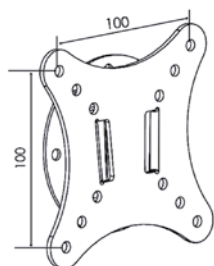
TMSLC109L



Artículo	Uds.	Precio	EAN
TMSLC109L	10		8436034260776

Soporte fijo
Soporte pared

TMSLC001



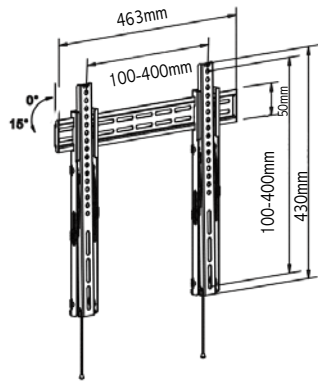
Artículo	Uds.	Precio	EAN
TMSLC001	10		8436034263524

SOPORTES

SOPORTES ABATIBLES

Soporte abatible

Soporte pared



TMSLC130S

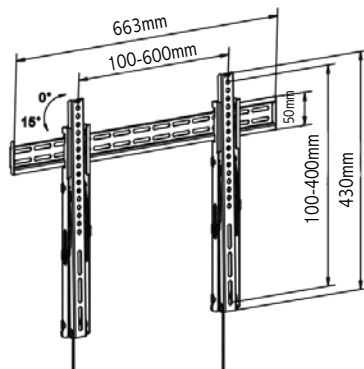


Artículo	Uds.	Precio	EAN
TMSLC130S	8		8436034266846

INCLINABLE

Soporte abatible

Soporte pared



TMSLC130M

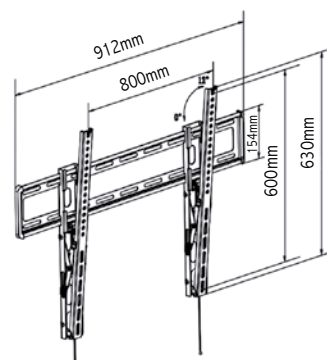


Artículo	Uds.	Precio	EAN
TMSLC130M	8		8436034266853

INCLINABLE

Soporte abatible

Soporte pared



TMSLC130L



SISTEMA DE BLOQUEO DE ANCLAJE



Artículo	Uds.	Precio	EAN
TMSLC130L	3		8436034260783

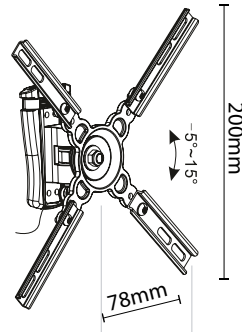
INCLINABLE

SOPORTES

SOPORTES ABATIBLES

Soporte giratorio

Soporte pared



TMSLC261



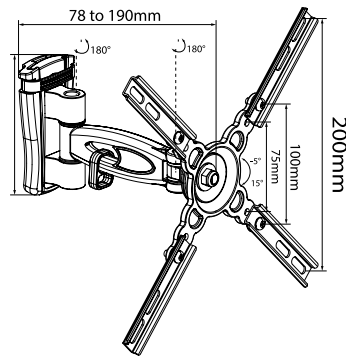
GIRATORIO



Artículo	Uds.	Precio	EAN
TMSLC261	12		8436585380756

Soporte giratorio

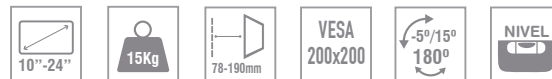
Soporte pared



TMSLC262



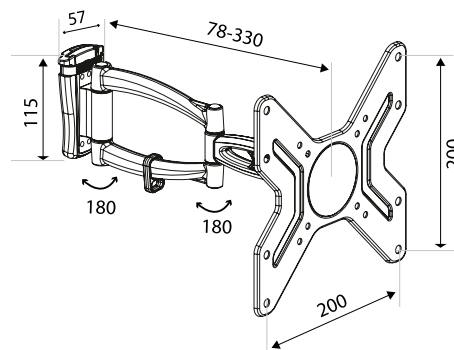
GIRATORIO



Artículo	Uds.	Precio	EAN
TMSLC262	10		8436585380763

Soporte giratorio

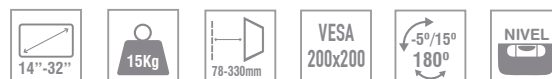
Soporte pared



TMSLC263



GIRATORIO



Artículo	Uds.	Precio	EAN
TMSLC263	6		8436585380770

SOPORTES

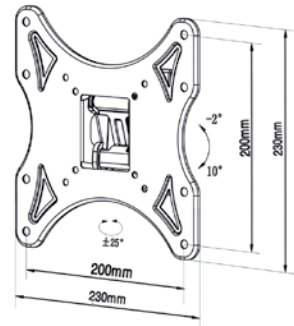
SOPORTES GIRATORIOS

Soporte giratorio

Soporte pared



GIRATORIO



TMSLC281



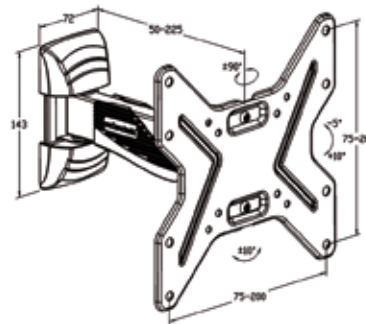
Artículo	Uds.	Precio	EAN
TMSLC281	10		8436034260806

Soporte giratorio

Soporte pared



GIRATORIO



TMSLC282



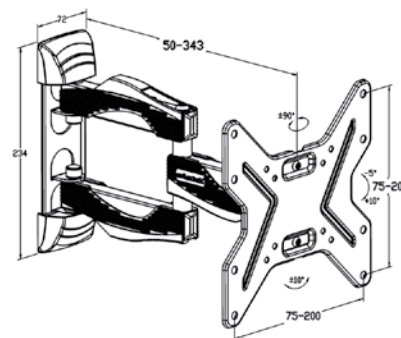
Artículo	Uds.	Precio	EAN
TMSLC282	10		8436034260813

Soporte giratorio

Soporte pared



GIRATORIO



TMSLC283

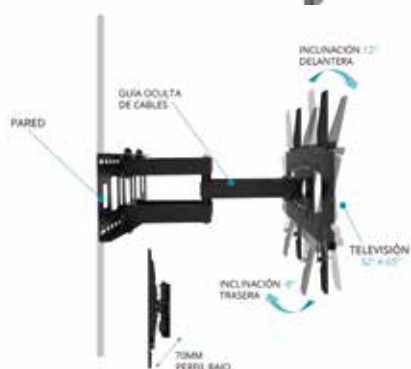
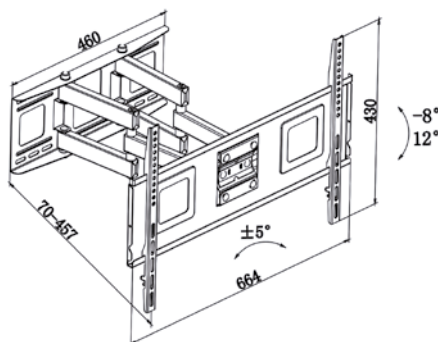


Artículo	Uds.	Precio	EAN
TMSLC283	8		8436034260820

Soporte giratorio

TMSLC143

Soporte pared



GIRATORIO

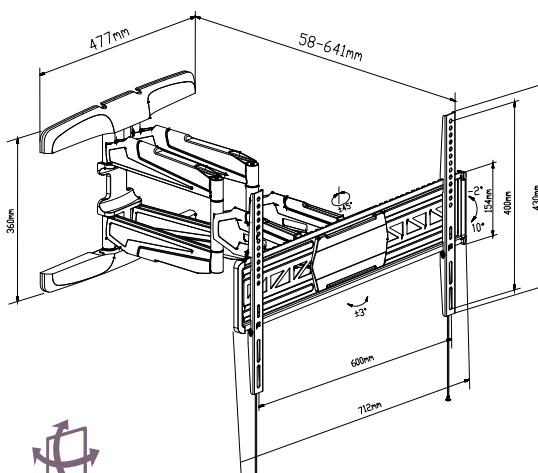


Artículo	Uds.	Precio	EAN
TMSLC143	2		8436034261230

Soporte giratorio

TMSLC145

Soporte pared



GIRATORIO

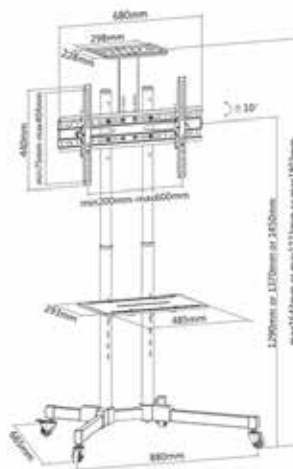


Artículo	Uds.	Precio	EAN
TMSLC145	10		8436585380107

Soporte

TMSLC324

Soporte suelo



INCLINACIÓN



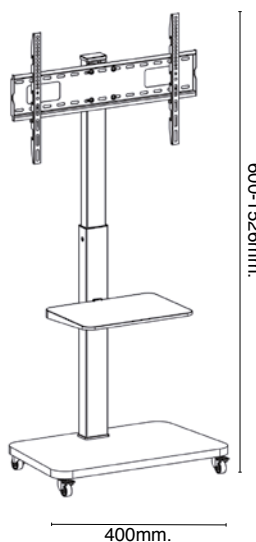
INCLINABLE

Artículo	Uds.	Precio	EAN
TMSLC324	1		8436585381203

Soporte

TMSLC323

Soporte suelo



ROTACIÓN



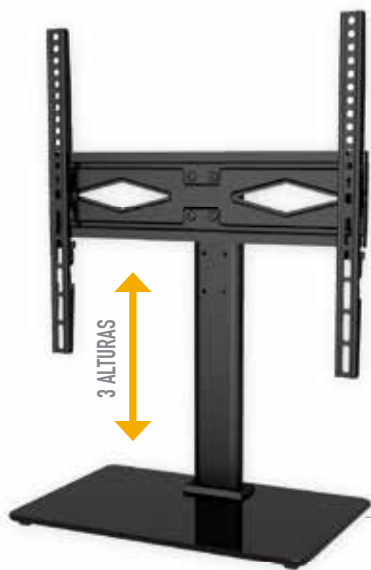
FIJO

Artículo	Uds.	Precio	EAN
TMSLC323	1		8436585381197

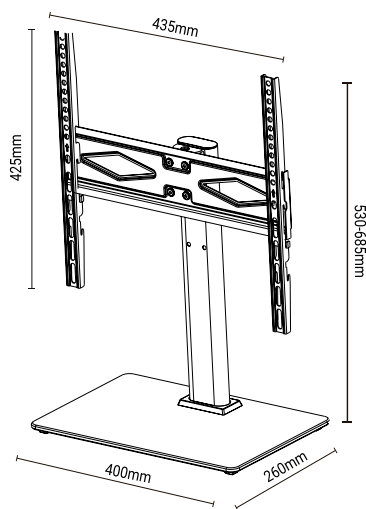
Soporte giratorio

TMSLC419

Soporte mueble



BANDEJA DE CRISTAL



Artículo	Uds.	Precio	EAN
TMSLC419	4		8436585380794



GIRATORIO





VARIOS

C O N T M E L E C T R O N

| MANDOS A DISTANCIA | BOMBILLAS LED | CARGADORES | ELECTRICIDAD | LINTERNAS | PILAS |
| BATERÍAS RECARGABLES | ALIMENTADORES | CONEXIONES | LIMPIEZA |



Linterna

TMTOR005

Frontal con zoom

- Tecnología de foco revolucionaria.
- Gran velocidad de enfoque.
- Muy útil como foco de atención.
- Funciona Con 3 pilas AAA alcalinas incluidas.
- LED Vida útil: Más de 100.000 horas.
- Chip : 1xCree LED.
- Alcance del haz 100m. Resistente al agua.
- 20 Horas de funcionamiento.

RESISTENTE AL AGUA ZOOM



3W

PILAS ALCALINAS Incluidas

Artículo	Uds.	Precio	EAN
TMTOR005	6		8436034265313



3W

PILAS ALCALINAS Incluidas

3x AAA BATERÍAS INCLUIDAS

MODO DE BRILLO: BLANCO-ATO, BAJO, DESTELLO, APAGADO, 3 SEGUNDOS PARA SOS

Linterna

TMTOR016

Frontal

- Linterna frontal ajustable para la cabeza altamente resistente
- COB LED super brillante de 3W de potencia y 150Lm de flujo luminoso.
- Potente haz de luz con un rango de iluminación de hasta 30 m.
- 4 modos de funcionamiento: Brillo blanco alto, brillo blanco bajo, destello estroboscópico y función SOS apretando el botón de encendido durante 4 segundos.
- Medidas de 6 X 3,5 X 4 cm. Peso 48g.

Artículo	Uds.	Precio	EAN
TMTOR016	5		8436034269595

Linterna

TMTOR006

Frontal recargable con zoom

- Cuerpo de aluminio antigolpes resistente al agua.
- Revolucionaria tecnología de foco.
- Gran velocidad de enfoque. Muy útil como foco de atención.
- LED vida útil: más de 100.000 horas.
- Chip: 1XCree XML-T6 LED.
- Alcance del haz 600m.

Contenido:

- 1ud. luz frontal. 2uds. batería recargable RC18650 de 2.000mAh.
- 1ud. cargador 1.000mAh. 1ud. adaptador a pilas de emergencia AAA.

ZOOM **2x** 2.000mAh BATERÍAS RECARGABLES INCLUIDAS + CARGADOR RESISTENTE AL AGUA



10W

RECARGABLE

Artículo	Uds.	Precio	EAN
TMTOR006	6		8436034265320

2x 2.000mAh BATERÍAS RECARGABLES INCLUIDAS + CARGADOR



RECARGABLE

Linterna

TMTOR025

Frontal 8 LED recargable

- Material: Aluminio + ABS.
- Led: 2x10W T6 + 4x3W XPE + 2x3W COB LED.
- Tamaño: 94x49x48 mm.
- Batería: 2 baterías recargables 18650 1800 mAh incluidas.
- Lumen: T6: 500LM / XPE: 150LM / COB: 150LM.

Contenido:

- Linterna frontal 8 led.
- 2 x baterías recargables.
- Cable Micro USB..

Artículo	Uds.	Precio	EAN
TMTOR025	5		8436585380886

Luz

TMTOR020

Luz de trabajo zoom con función Powerbank

- Luz portátil de trabajo con un COB LED super brillante
- 20W de potencia y 1500LM de flujo luminoso.
- Con certificación IPX6, ideal para uso en exteriores.
- 3 modos de iluminación: Luz potente con LED encendido, luz baja con COB encendido y luz roja estroboscópica.
- **Úsala como powerbank para recargar tus dispositivos móviles.**
- Fabricado en aluminio y ABS de alta resistencia
- Más de 5 horas de uso ininterrumpido.
- Asa giratoria de 180°, tamaño compacto y mínimo peso de 605gr.



3 MODOS DE LUZ



4.000mAh BATERÍAS DE LITIO INCLUIDAS



RESISTENTE ALUMINIO+ABS

Artículo	Uds.	Precio	EAN
TMTOR020	5		8436034269601



20W

FUNCIÓN CARGADOR DE MÓVIL



Luz

TMTOR021

Luz de trabajo COB LED

- Luz portátil de trabajo con un COB LED super brillante
- 10W y 450LM de flujo luminoso.
- Asa giratoria de 180° y tamaño compacto con mínimo peso de 354gr.
- Luz de trabajo extremadamente versátil pudiéndola usar en suelos, mesas e incluso colgarla.
- Fabricado en ABS de alta resistencia
- Le confiere un armazón duradero.
- 120° de ángulo alcanzando 200 metros.
- Color de luz de 6000K y soporta temperaturas de trabajo desde -30° hasta 45°.



4x PILAS ALCALINAS LR6 INCLUIDAS



RESISTENTE NYLON

Artículo	Uds.	Precio	EAN
TMTOR021	6		8436034269618



10W



Linterna

TMTOR012

Linterna de trabajo y LED con imán y gancho

- 3W COB LED+0,5 LED
- Rotación 180°
- Pulsador de encendido/apagado
- En color negro con rojo, azul o verde.
- Incluye un fuerte imán en su parte trasera y dos en su base
- Gancho para colgar con giro 360°.
- Diseño de goma anti-deslizamiento
- 3xLR6 pilas superalcalinas incluidas



Artículo	Uds	Precio	EAN
TMTOR012	Display 9 uds		8436034261636



Linterna

TMTOR003

Luz para bicicleta frontal y trasera

- Cuerpo de silicona flexible.
- LED Ultra brillante.
- x2 led blanco, cuerpo negro / x2 led rojo cuerpo rojo.
- Sin instalación, para enganchar en el manillar, tubo de asiento o casco.
- Dos Led con lupa y 3 modos de acción, tipo baliza, intermitente y fija.



Artículo	Uds.	Precio	EAN
TMTOR003	12		8436034265290

Linterna

TMTOR014

Foco para bicicleta

- Bocina de calidad de 140dB
- Interruptor de claxon presión larga cuatro segundos para cambiar el modo de bocina



Artículo	Color	Uds.	Precio	EAN
TMTOR014B	Azul	10		8436034268277
TMTOR014P	Rosa	10		8436034268284

**Conexión
Conexión HDMI macho a
HDMI macho negra V2.0**



**Conexión
Conexión HDMI macho a
HDMI macho con giro 180°**

• Conexión HDMI macho a HDMI macho con giro 180°C negra V1.4



**Conexión
Conexión HDMI macho a HDMI
macho con ferrita negra V2.0**



Artículo	Metros	Uds.	Precio	EAN
CXV100515	1,5	10		8436034266921
CXV100530	3	10		8436034266945

Artículo	Metros	Uds.	Precio	EAN
CXV101420	2	10		8436034266914

Artículo	Metros	Uds.	Precio	EAN
CXV101030	1,5	5		8436034266938
CXV101050	3	5		8436034266952

**Conexión
Conexión antena blanco recto 9.5mm**



Artículo	Metros	Uds.	Precio	EAN
CXV109015	1,5	10		8436034269380
CXV109025	2,5	10		8436034269397

**Conexión
Conexión antena negro recto 9.5mm**



Artículo	Metros	Uds.	Precio	EAN
CXV109115	1,5	10		8436034269403
CXV109125	2,5	10		8436034269410

**Conexión
Conexión antena blanco ferrita 9.5mm**



Artículo	Metros	Uds.	Precio	EAN
CXV108015	1,5	10		8436034269427
CXV108025	2,5	10		8436034269434

**Conexión
Conexión antena negro ferrita 9.5mm**



Artículo	Metros	Uds.	Precio	EAN
CXV108115	1,5	10		8436034269441
CXV108125	2,5	10		8436034269458

Conexión

Conexión audio macho estéreo 3,5mm a 3,5mm



Artículo	Metros	Uds.	Precio	EAN
CXV102015	1,5	10		8436034265026
CXV102025	2,5	10		8436034269519

Conexión

Conexión audio macho 2 RCA a 2 RCA



Artículo	Metros	Uds.	Precio	EAN
CXV11115	1,5	10		8436034269465
CXV11125	2,5	10		8436034269472

Conexión

Conexión audio macho/hembra estéreo 3,5mm



Artículo	Metros	Uds.	Precio	EAN
CXV105520	2	10		8436034269526
CXV105530	3	10		8436034269533

Conexión

Conexión audio 2 RCA a jack estéreo 3,5mm



Artículo	Metros	Uds.	Precio	EAN
CXV115815	1,5	10		8436034269489
CXV115825	2,5	10		8436034269496

Conexión

Conexión de red de afeitadora rizada 1,8m



Artículo	Metros	Uds.	Precio	EAN
CXR105018	1,8	100		8436034269588

Conexión

Cable de alimentación de red 1,8m



Artículo	Uds.	Precio	EAN
CXR117418	100		8436034269564

CXR117418

Pilas

Pilas alcalinas



	LR03/AAA	LR6/AA	LR14/C	LR20/D	9V/6LR61
	PILALR03TME	PILALR6TME	PILALR14TME	PILALR20TME	PILA6LR61TME
1 Blister	8436034263265	8436034263272	8436034264774	8436034264781	8436034269120
Uds. Caja Interior	12	12	12	12	12
Uds. Caja Master	144	144	96	48	144

Baterías recargables



	LR03 700mAh	LR03 700mAh4	LR03 900mAh	LR06 2600mAh
	TMVH-AAA700H	TMVH-AAA700H4	TMVH-AAA900H	TMVH-AA2600H
1 Blister	8436034268796	8436034264774	8436034268802	8436034269045
Uds. Caja Interior	12	12	12	12
Uds. Caja Master	144	96	144	144



TMBCR010

8436034269137

8

Incluye:
 • 2AA LR6-2450mAh
 • 2AAA LR03- 900mAh

Artículo	Precio	EAN
PILALR03TME		8436034263265
PILALR6TME		8436034269120
PILALR14TME		8436034264774
PILALR20TME		8436034264781
PILA6LR61TME		8436034269120

Artículo	Precio	EAN
TMVH-AAA700H		8436034268796
TMVH-AAA700H4		8436585380800
TMVH-AAA900H		8436034268802
TMVH-AA2600H		8436034269045
TMBCR010		8436034269137

Bases múltiples

Bases múltiples

- Diseño de regleta para ocupar un mínimo espacio con conectores tipo Schuko.
- Cable de 1.4 metros con 3 hilos de 1,5mm² de sección de clase H05W-3G.
- Cumplen con el estándar europeo CE sobre enchufes de uso doméstico.
- También cumplen con la normativa de bajo voltaje 2014/35/EU.
- Protección para niños.
- Interruptor de seguridad retroiluminado y de gran tamaño.
- Siga atentamente las instrucciones de seguridad:
- No utilizar las bases en línea. No cubrir si está encendida.
- Alejar de fuentes de calor o materiales húmedos.
- Usar sólo en interiores.

REGLETAS DE ALIMENTACIÓN CON INTERRUPTOR 250V/16A 3680W CABLE 1,3M.

ALTA CALIDAD



TMUAD203



TMUAD204



TMUAD205



TMUAD206

 LONGITUD CABLE 1.3M
 PROTECCIÓN NIÑOS
 H05W 3G1.5MM²



Artículo	Tomas	V	W	A	Precio	Tamaño	EAN Blanco	EAN Negro
TMUAD203	3	250	3680	16		20,5x6x4cm	8436034263715	8436034263722
TMUAD204	4	250	3680	16		25x6x4cm	8436034263739	8436034263746
TMUAD205	5	250	3680	16		30x6x4cm	8436034263753	8436034263760
TMUAD206	6	250	3680	16		35x6x4cm	8436034263777	8436034263784

Alargadores

Alargador tomas múltiples

- Alargador de cable de alimentación enrollable.
- Incluye protección infantil.
- Protección térmica para evitar sobrecargas.
- Este tipo de cable es ideal para instalaciones móviles de interior.
- No recomendado su uso en exteriores.
- Voltaje de entrada: 100-240VCA.
- Incluye asa de transporte y pies para una mayor estabilidad.
- Se enrolla de forma manual fácilmente y en pocos segundos.



10M

15M



4 entradas

Cable enrollable

Fácil agarre

Artículo	Metros	Uds.	Precio	EAN
TMUAD210	10	2		8436034263791
TMUAD215	15	2		8436034263807

Alargadores

Alargador tomas múltiples

- Alargador de cable de alimentación enrollable.
- Incluye protección infantil.
- Protección térmica para evitar sobrecargas.
- Este tipo de cable es ideal para instalaciones móviles de interior.
- No recomendado su uso en exteriores.
- Voltaje de entrada: 100-240VCA.
- Incluye asa de transporte y pies para una mayor estabilidad.
- Se enrolla de forma manual fácilmente y en pocos segundos.



25M

50M



4 entradas

Cable enrollable

Fácil agarre

Artículo	Metros	Uds.	Precio	EAN
TMUAD225	25	2		8436034263814
TMUAD250	50	2		8436034263821

Cargador

Cargador doble USB carga rápida

- Puedes conectar hasta 3 dispositivos a la vez con un solo enchufe.
- Fabricado en plástico termorresistente.
- Especificaciones técnicas:
 - Entrada AC 100-240V, 50Hz Max.3680W.
 - Salida DC 5V / 2400mA.
- Sistema de multiprotección integrado
- Su sistema de multiprotección integrado hacen de este adaptador uno de los más seguros y eficientes del mercado.
- Protege de forma eficaz tus dispositivos frente a subidas de tensión.
- Alarga la vida de tu móvil, tablet, portátil, etc.



CARGA RÁPIDA
FAST & SAFE CHARGE

Artículo	Color	Uds.	Precio	EAN
TMUAD114A	Azul	24		8436034266457
TMUAD114G	Verde	24		8436034266440
TMUAD114P	Pink	24		8436034266433
TMUAD114B	Negro	24		8436034266426
TMUAD114D	Display	12		28436034266413



Bombillas

Bombillas LED

Plástico Aluminio



25.000
HORAS DE VIDA
HOUR LIFE



160°/20
ÁNGULO DE LUZ
LIGHT ANGLE



30.000
ON - OFF



0, SEG
DE ENCENDIDO
IGNITION SECO

Referencia	Modelo	Casquillo	Voltios	Potencia	Temp.color	Lumens	EAN	PRECIO
TMLAL296	A70	E27	220V	15W	Luz Cálida 3000K	1350Lm	8436034262961	
TMLAL297	A70	E27	220V	15W	Luz Fria 5000K	1350Lm	8436034262978	

Filamento



25.000
HORAS DE VIDA
HOUR LIFE



300°
ÁNGULO DE LUZ
LIGHT ANGLE



30.000
ON - OFF



0, seg
ENCENDIDO

Referencia	Modelo	Casquillo	Voltios	Potencia	Temp.color	Lumens	EAN	PRECIO
TMLAL031	A60	E27	220V	10W	Luz Cálida 3000K	1120Lm	8436034269939	
TMLAL032	A60	E27	220V	10W	Luz Fria 5000K	1200Lm	8436034269946	



Referencia	Modelo	Casquillo	Voltios	Potencia	Temp.color	Lumens	EAN	PRECIO
TMLAL033	G45	E27	220V	6W	Luz Cálida 3000K	570Lm	8436034269953	
TMLAL034	G45	E27	220V	6W	Luz Fria 5000K	600Lm	8436034269960	

Bombillas

Bombillas LED

Dicroica

25.000
HORAS DE VIDA100°
ÁNGULO DE LUZ30.000
ON - OFF0,5 SEG
DE ENCENDIDO

Referencia	Modelo	Casquillo	Voltios	Potencia	Temp.color	Lumens	EAN	PRECIO
TMLAL150	GU10	GU10	220V	7W	Luz Calida 3000K	560Lm	8436034265719	
TMLAL151	GU10	GU10	220V	7W	Luz Fria 5000K	560Lm	8436034265726	



Referencia	Modelo	Casquillo	Voltios	Potencia	Temp.color	Lumens	EAN	PRECIO
TMLAL152	GU-5.3	GU-5.3	220V	7W	Luz Cálida 3000K	560Lm	8436034265733	
TMLAL153	GU-5.3	GU-5.3	220V	7W	Luz Fria 5000K	560Lm	8436034265740	

tm
electron

**DALE
LIKE A
NUESTRO
SOCIAL
MEDIA** 



[tm.electron](https://www.instagram.com/tm.electron)



[TMelectron_ES](https://twitter.com/TMelectron_ES)



[tmelectron.oficial](https://www.facebook.com/tmelectron.oficial)



[TM Electron](https://www.youtube.com/TM Electron)



www.tmelectron.com

