



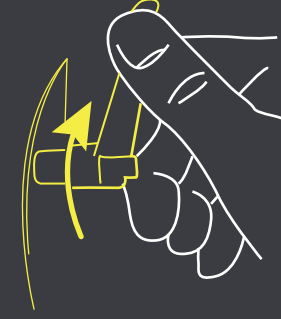
Jamonero Giratorio Rotating Ham Holder

HOCU106

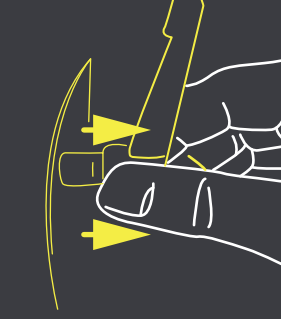


OSCILANTE
SWINGING

MANIVELA AJUSTE OSCILACIÓN SWINGING ADJUSTMENT



Fije la posición del jamonero girando la manivela.
Set the position of the ham holder by turning the crank.



Tire ligeramente hacia afuera de la manilla para liberar su posición.
Pull the handle slightly outwards to release its position.



Manteniéndola liberada, gire la manilla hasta una posición más cómoda.
Keeping it released, turn the handle to a more comfortable position.



Continúe apretando hasta conseguir la máxima fijación.
Continue tightening until maximum hold is achieved.

tm
Home
Kitchen

Ferrestock S.L. CIF: B-28669547.
Avda de los Cantillos, 4. Parc. C5, Sec. XXV, Veilla de San Antonio,
28891. Madrid (Spain), www.tmelectron.com. Made in China.



HOCU106

- Ham holder for professional use or continued use at home.
- Rotating system that allows placing the ham in the most comfortable and safe position for cutting.
- The ham holder includes four silicone feet to be fixed on the surface.
- Pine wood base with a very practical and ergonomic design.
- It allows us an easy and comfortable horizontal cut.

english

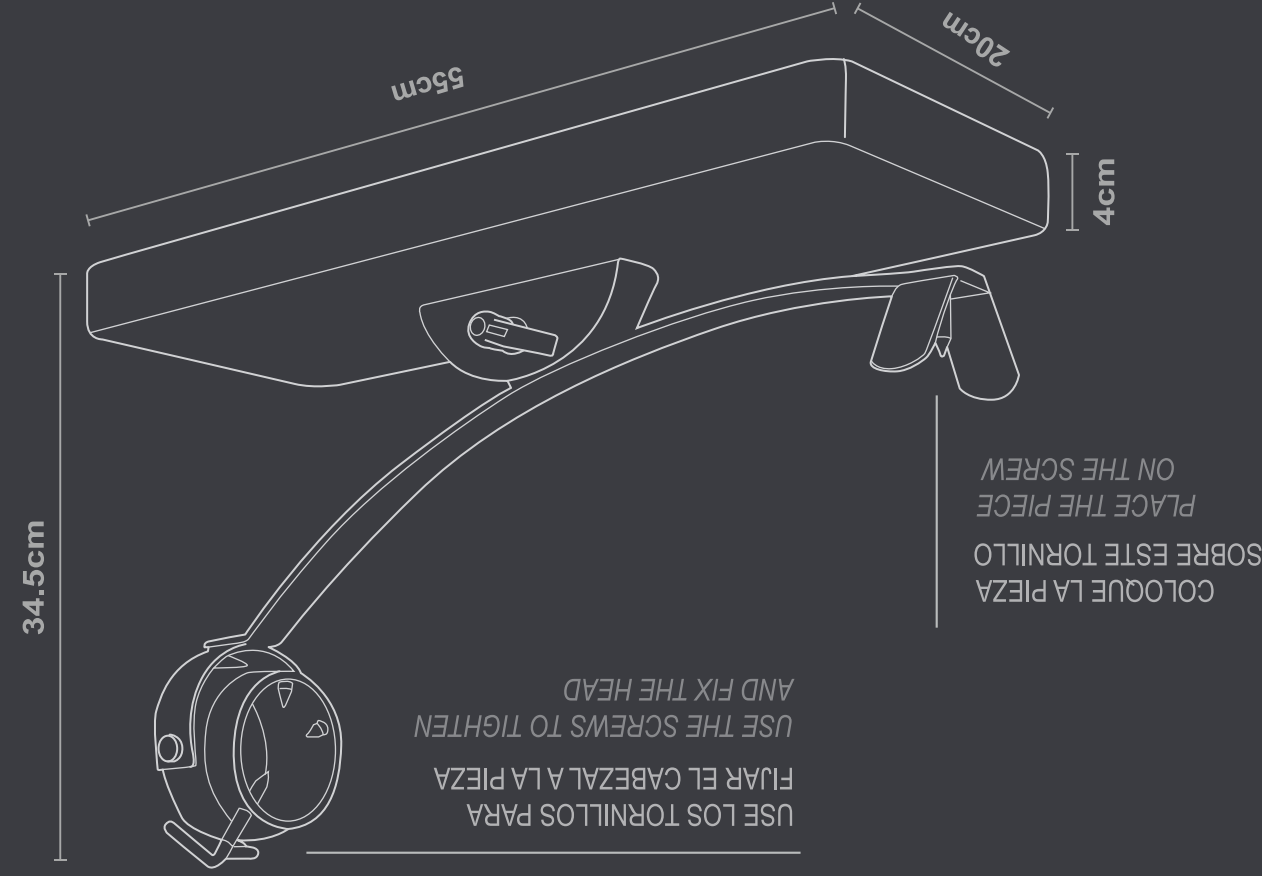
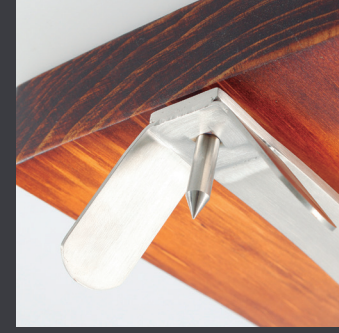
- Soporte jamonero de uso profesional o uso en nuestros hogares.
- Sistema giratorio que permite colocar el jamon en la posición mas cómoda y segura para su corte.
- Se adhiere perfectamente a la superficie donde lo apoyemos gracias a sus patas de silicona.
- Base de madera de pino robusta con un diseño muy práctico y ergonómico.
- Nos permite un corte horizontal fácil y cómodo gracias a su soporte oscilante.

español

AJUSTE LA POSICION DEL
JAMONERO PARA ADAPTARLO
TANTO A UNA PALETTILLA
COMO A UNA PATA.
ADJUST THE POSITION OF
THE HAM HOLDER TO ADAPT
BOTH A PALETTILLA AND A
PATA.



LA BASE LE AYUDA A
SUJETAR EL JAMON DE
MANERA SEGURA.
THE BASE HELPS YOU TO
HOLD THE HAM SAFELY.



tm
Home
Kitchen

Jamonero Giratorio Rotating Ham Holder

HOCU106

