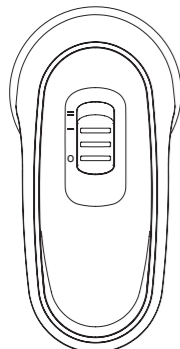


Safety instruction

TMLR810

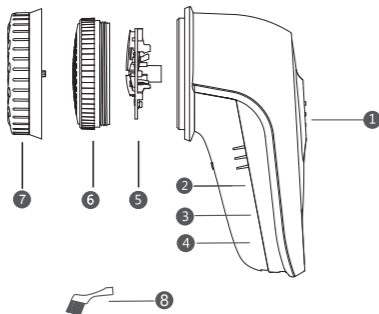


Lint Remover

PLEASE READ AND SAVE THESE INSTRUCTIONS FOR FUTURE REFERENCE

KNOW YOUR RECHARGEABLE LINT REMOVER

- 0-1-2 Button
- Battery Cover
- Batter and Compartments
- Storage Bin
- Blades
- Foil mesh
- Distance ring
- Brush

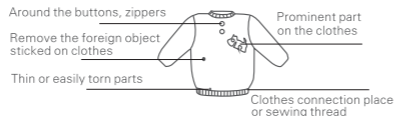


Precautions for use:

- To avoid clothing damage while pruning; prevent the clothing folds, make sure the clothing smooth before use.
- To avoid clothing damage; hold the lint remover, do not press hard, just press the outer foil close to the objects.
- It is prohibited to use the lint remover handle the clothes you are wearing, otherwise may cause damage on your body and clothes.
- Please shut the power off immediately if there is any damage or fault, and do not assembly and disassembly without authorization.
- Please keep the power off during cleaning and maintaining this product.

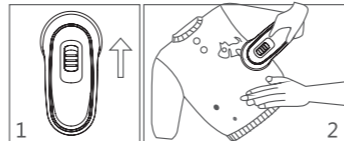
Before using

Please pay special attention to the following parts



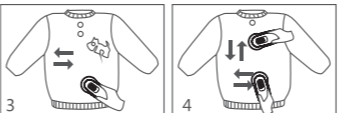
*Test at an inconspicuous area of the clothes before using.

Use method 1



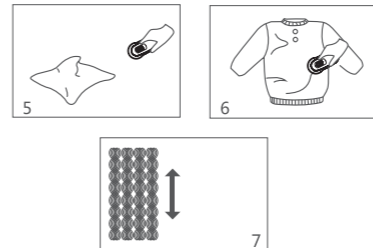
- Turn on to start the lint remover (figure 1)
- Slide the lint remover back and forth on the smooth clothes (figure 2)

Use method 2



- Quick pruning method
Slide the lint remover around on the clothing within a narrow range (figure 3)
- Remove stubborn lint
Slide perpendicular and parallel follow the clothing lines (figure 4)

*The lint remover has protection function, please make sure to tighten the outer foil, otherwise it cannot be started.



- Thin clothing
Fold double layer and place on ironing board to remove lint (figure 5)
- Clothing with prominent parts
Pass the prominent parts during slide (figure 6)
- Weave pattern parts
Slide along the direction of the pattern (figure 7)

*Please do not take the store room off unless for clean it, otherwise it may cause bodily injury or mechanical damage.

*Do not use it to remove the lint on silk stockings, otherwise it might be cause damage by sucked into the blades.

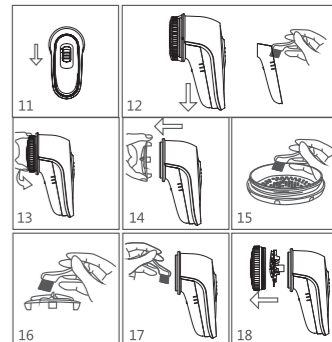
Battery replacement:



- Make sure the lint remover is turned off before replace battery (figure 8).
- The product is suitable for two AAA batteries.
- Open the battery cover, install the two AAA batteries correctly based the anode and cathode tips, and then replace the battery cover (figure 9).
- For ensure the using results, please replace the battery in time if you find the lint remover underpowered.
- Please use the qualified battery produced from regular manufacturers, to avoid unnecessary damage to the machine.
- Please handed the used battery over to the recycling center designated by the government to avoid pollute the environment.

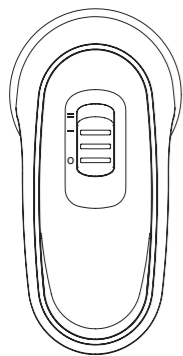
Cleaning methods:

- Shut the power off (figure 11).
- Unscrewing the store room counterclockwise and use the cleaning brush to clean lint in the store room (figure 12).
- Unscrewing the outer foil counterclockwise (figure 13).
- Take the blades and rotation shaft off (figure 14).
- Use the cleaning brush to clean outer foil (figure 15).
- Use the cleaning brush to clean blades and rotation shaft (figure 16).
- Use the cleaning brush to clean lint inside the product frame (figure 17).
- Replace the blade, rotation shaft, outer foil, and store room back in reverse order (figure 18).



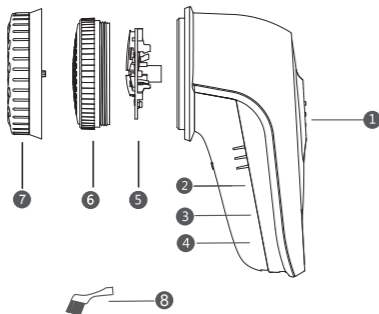
Instrucciones de Seguridad

TMLR810



LEA ESTAS INSTRUCCIONES PARA FUTUROS USOS DEL PRODUCTO

- 0-1-2 Botón
- Tapa Batería
- Batería y compartimentos
- Compartimento almacenaje
- Cuchillas
- Tapa interior
- Tapa exterior
- Cepillo

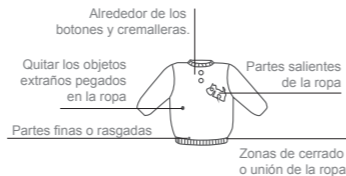


Precauciones de uso

- Para evitar daños en la ropa: Asegúrese que la ropa esté estirada antes de usar el quitapelusas.
- Para evitar daños en la ropa: sostenga el quitapelusas, no presione con fuerza, simplemente presione cerca de los objetos.
- Está prohibido utilizar el quitapelusas en la ropa que lleva puesta, de lo contrario puede causar daños en su cuerpo y ropa.
- Apague la alimentación inmediatamente si hay algún daño o fallo, y no monte ni desmonte sin leer las instrucciones.
- Mantenga la alimentación apagada durante la limpieza y el mantenimiento de este producto.

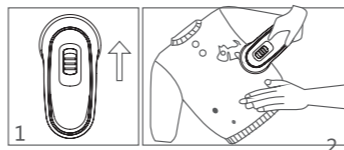
Antes de usar:

Por favor, ponga especial atención a las siguientes partes:



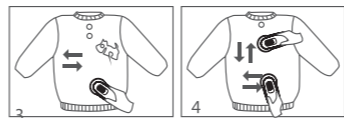
* Hacer una prueba en una zona pequeña antes de usar.

Uso metodo 1



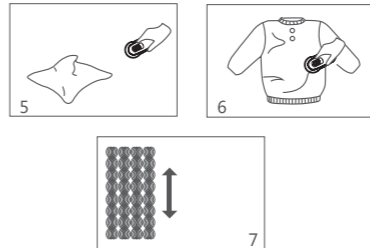
- Enciende para activar el quitapelusas (figure 1)
- Deslice el quitapelusas hacia adelante y hacia atrás sobre la ropa lisa. (figure 2)

Uso metodo 2



- Método de rasurado rápido. Deslice el quitapelusas alrededor de la ropa dentro de un rango estrecho (figura 3)
- Retirada la pelusa rebelde. Deslice perpendicular y paralelo siguiendo las líneas de ropa (figura 4)

* La tapa del quitapelusas tiene una función de protección, asegúrese de apretar la lámina exterior, de lo contrario no se puede iniciar el proceso.



- Ropa fina. Coloque a doble capa la tela y colóquela en la tabla de planchar para eliminar la pelusa (figura 5)
- Ropa con partes prominentes. Estire esas partes durante el deslizamiento (figura 6)
- Dirección del tejido. Deslice a lo largo de la dirección del patrón (figura 7)

* No utilice el quitapelusas para otro uso del descrito, de lo contrario podría causar lesiones corporales o daños mecánicos.
* No lo use para quitar la pelusa de las medias de seda, de lo contrario podría causar daños al ser absorbido por las cuchillas.

Cambio de baterías



- Asegúrese de que el quitapelusas esté apagado antes de reemplazar la batería (figura 8).
- El producto es apto para dos pilas AAA.
- Abra la tapa de la batería, instale las dos baterías AAA correctamente basándose en las puntas del ánodo y el cátodo, y luego vuelva a colocar la tapa de la batería (figura 9).
- Para garantizar los resultados de uso, reemplace la batería si encuentra que el quitapelusas tiene poca potencia.
- Utilice la batería producida por fabricantes regulares para evitar daños innecesarios a la máquina.
- Entregue la batería usada al centro de reciclaje correspondiente para evitar contaminar el medio ambiente.

Métodos de limpieza

- Apague la alimentación (figura 11)
- Empuje hacia abajo el compartimento de almacén de pelusas y utilice el cepillo de limpieza para limpiarlo (figura 12)
- Desenrosca la tapa exterior en sentido contrario a las agujas del reloj (figura 13)
- Retire las cuchillas y el eje de rotación (figura 14)
- Use el cepillo de limpieza para limpiar la tapa exterior (figura 15)
- Use el cepillo de limpieza para limpiar las cuchillas y el eje de rotación (figura 16)
- Use el cepillo de limpieza para limpiar la pelusa de dentro (figura 17).
- Vuelva a colocar la cuchilla, el eje de rotación, la tapa exterior y el espacio de almacenamiento en orden inverso (figura 18)

