

**tm**  
electrón

# EXPRIMIDOR DE CÍTRICOS

Citrus juicer

TMPEX005



ROTACIÓN A IZQUIERDA Y DERECHA  
Left and right twist



2 CONOS DE PRENSA  
2 PRESS CONES



**tm**  
electrón**CERTIFICADO POR TRES  
AÑOS DE GARANTIA**

Artículo \_\_\_\_\_

Marca **TM ELECTRON** \_\_\_\_\_ Modelo \_\_\_\_\_

Nombre del Comprador \_\_\_\_\_

Domicilio \_\_\_\_\_

Población \_\_\_\_\_ Provincia \_\_\_\_\_

Teléfono \_\_\_\_\_

Fecha \_\_\_\_\_

Establecimiento \_\_\_\_\_

Sello y firma del establecimiento

**CONDICIONES GENERALES DE GARANTIA**

Es necesaria la presentación de este Certificado de Garantía, debidamente sellado por el establecimiento vendedor, para obtener cualquier intervención de nuestro Servicio Post-Venta sin cargo.

Esta garantía tendrá validez únicamente cuando consten todos los datos del modelo, fecha de venta y nombre o sello del establecimiento vendedor.

No están cubiertos por esta Garantía los daños o averías producidos por causas catastróficas, caídas y golpes o uso incorrecto por parte del usuario, así como la alimentación errónea por fuentes de energía o piezas sometidas a un desgaste natural, consecuencia de un uso indebido o inapropiado.

Este producto perderá su Garantía en caso de ser manipulado por técnicos o talleres ajenos a nuestra empresa.

Si la reparación no fuera satisfactoria, se sustituirá el artículo o se devolverá el valor.

Esta garantía tiene validez únicamente en España, Portugal y Andorra.

**tm**  
electrón**CERTIFICADO DE GARANTIA**

Este producto será reparado gratuitamente durante el periodo de **TRES AÑOS** de cualquier defecto o vicio de fabricación, así como de los daños por ello ocasionados.

En caso de avería envíe esta garantía debidamente cumplimentada al Servicio Técnico Central:

Todomando S.L.  
Avda. de los Cantillos, 4.  
Parc. C5, Sec. XXV. 28891,  
Velilla de San Antonio, Madrid

Nosotros nos pondremos en contacto con su servicio de venta.

## MANUAL DE INSTRUCCIONES



### EXPRIMIDOR DE CITRICOS TMPEX005

Muchas gracias por confiar en nuestros productos. Para una correcta puesta en marcha y funcionamiento del producto lea atentamente el manual antes de usar el aparato.

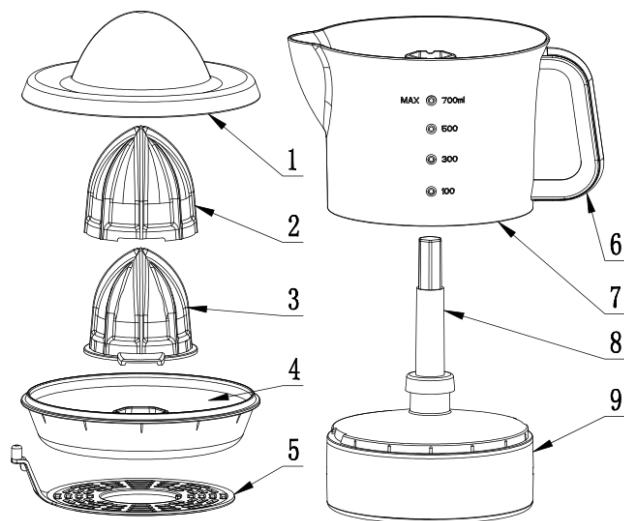
Es muy importante que conserve este manual de instrucciones para encontrar respuesta a futuras consultas.



NO tire los dispositivos eléctricos como residuos municipales sin clasificar, use instalaciones de recogida separadas. Póngase en contacto con sus servicios locales para obtener información sobre los sistemas de recogida disponibles. Si se tiran los dispositivos eléctricos a vertederos, las sustancias peligrosas pueden filtrarse al agua subterránea e ingresar a la cadena alimenticia, lo que dañará su salud y bienestar. Al reemplazar electrodomésticos viejos por otros nuevos, el minorista está legalmente obligado a retirar su antiguo electrodoméstico sin cargo.

Nos reservamos el derecho a realizar modificaciones.

## DESCRIPCIÓN



- 1. CUBIERTA PROTECTORA
- 2 - 3 . CONO DEL EXPRIMIDOR
- 4. FILTRO
- 5. FILTRO AJUSTABLE
- 6. ASA DE JARRA

- 7. JARRA
- 8. TRANSMISION DEL EJE
- 9. BASE DEL MOTOR

## Advertencias y precauciones de seguridad

- Lea atentamente estas instrucciones antes de encender el exprimidor y consérvelas para futuras consultas. No seguir y observar estas instrucciones podría provocar un accidente.
- Limpiar todas las partes del exprimidor que están en contacto con los alimentos, como se indica en el apartado de limpieza antes de su uso.

## Seguridad eléctrica

- No utilice el exprimidor si el cable o el enchufe están dañados.
- Asegúrese de que el voltaje indicado en la placa de identificación coincida con el voltaje de la red antes de enchufar el exprimidor.
- El enchufe del exprimidor debe encajar correctamente en la toma de corriente. No modifique el enchufe. No utilice adaptadores de enchufe.
- No utilice ni almacene el exprimidor al aire libre.
- No utilice el exprimidor si se ha caído al suelo, si hay signos visibles de daños o si tiene una fuga.
- No fuerce el cable de conexión eléctrica. Nunca use el cable eléctrico para levantar, transportar o desenchufar el exprimidor.
- Asegúrese de que el cable eléctrico no quede atrapado ni enredado. Verifique el estado del cable eléctrico. Los cables dañados o anudados aumentan el riesgo de descarga eléctrica.
- No toque el enchufe con las manos mojadas.
- Este exprimidor no está diseñado para que lo utilicen personas con capacidades físicas, sensoriales o mentales reducidas, o con falta de experiencia y conocimiento, a menos que hayan sido supervisados o instruidos sobre el uso del exprimidor por una persona responsable de su seguridad.
- Los niños deben ser supervisados para asegurarse de que no jueguen con el exprimidor.

- Si el cable de alimentación está dañado, debe ser reemplazado por el fabricante, su agente de servicio o personas cualificadas de manera similar para evitar un peligro.

**Uso y cuidado:**

- 1) Desenrolle completamente el cable de alimentación del exprimidor antes de cada uso.
- 2) No dé la vuelta al exprimidor mientras esté en uso o conectado a la red.
- 3) Desconecte el exprimidor de la red cuando no esté en uso y antes de realizar cualquier tarea de limpieza.
- 4) Este exprimidor es solo para uso doméstico, no para uso industrial o profesional.
- 5) Este exprimidor no es un juguete. Los niños deben ser supervisados para asegurarse de que no jueguen con él.
- 6) Asegúrese de que este producto no sea utilizado por discapacitados, niños o personas no acostumbradas a su manipulación sin la correspondiente supervisión.
- 7) Este exprimidor debe almacenarse fuera del alcance de los niños y / o discapacitados.
- 8) Guarde el exprimidor en un lugar seco, libre de polvo y fuera de la luz solar directa.
- 9) Nunca deje el exprimidor desatendido mientras esté en uso.
- 10) Cualquier mal uso o incumplimiento de las instrucciones de uso anula la responsabilidad del fabricante y la garantía.

**Instrucciones de uso**

- 1) Desenrolle el cable completamente antes de enchufarlo.
- 2) Conecte el exprimidor a la red.
- 3) Cortar por la mitad los cítricos que desee exprimir.
- 4) Encienda el exprimidor empujando hacia abajo la pieza de cítrico, una vez colocada sobre el cono exprimidor.



- 5) Para detener el exprimidor, simplemente deje de aplicar presión al cono.
- 6) Retire tanto el cono como el filtro para vaciar la jarra.
- 7) Sirva el zumo directamente de la jarra al vaso.

**Importante:**

- Para un correcto funcionamiento utilice el exprimidor durante 15 segundos y pare otros 15 segundos. Después de 10 ciclos detener su funcionamiento y apagar el exprimidor durante 30 minutos para que descanse.
- Si procesa una gran cantidad de frutas, debe limpiar periódicamente el filtro y el tanque para eliminar los restos de pulpa.

**Limpieza**

- Desenchufe el exprimidor de la red y déjelo enfriar antes de iniciar cualquier limpieza.
- A excepción de la unidad de potencia y la conexión a la red, todas las piezas se pueden limpiar con detergente y agua o con lavavajillas. Enjuague bien para eliminar todos los restos de detergente.
- Limpiar el equipo con un paño húmedo con unas gotas de lavavajillas y luego secar.
- No utilice disolventes o productos con pH ácido o básico como lejía o productos abrasivos para limpiar el exprimidor.
- Es aconsejable limpiar el exprimidor con regularidad y eliminar los restos de comida.
- Las siguientes partes se pueden limpiar en el lavavajillas: tapa protectora, cono, filtro, jarra

## INSTRUCTION MANUAL



### CITRUS JUICER TMPEX005

Thank you very much for your confidence in our products. For proper implementation and operation of the product read the manual carefully before using the appliance.

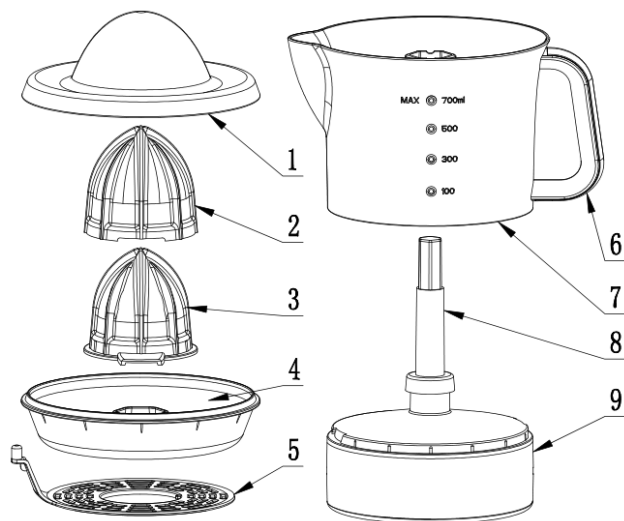
It is very important that you keep this instruction manual to find answer to future queries.



DO NOT dispose of electrical devices as unsorted municipal waste, use separate collection facilities. Contact your local services for information on available collection systems. If electrical dispositives are dumped in landfills, hazardous substances can seep into groundwater and enter the food chain, damaging your health and well-being. When replacing old appliances with new ones, the retailer is legally obligated to recall your old appliance free of charge.

We reserve the right to make amendments.

## DESCRIPCIÓN



- 1. PROTECTIVE COVER
- 2-3. JUICER CONE
- 4. FILTER
- 5. ADJUSTABLE FILTER
- 6. HAND COVER

- 7. JUG
- 8. TRANSMISSION AXES
- 9. MOTOR BASE

### **Safety advice and cautions**

- Read these instructions carefully before switching on the appliance and keep them for future reference. Failure to follow and observe these instructions could lead to an accident.
- Clean all the parts of the product that will be in contact with food, as indicated in the cleaning section before use.

### **Electric safety**

- Do not use the appliance if the cable or plug is damaged.
- Ensure that the voltage indicated on the nameplate matches the mains voltage before plugging in the appliance.
- The appliance's plug must fit into the mains socket properly. Do not alter the plug. Do not use plug adaptors.
- Do not use or store the appliance outdoors.
- Do not use the appliance if it has fallen on the floor, if there are visible signs of damage or if it has a leak.
- Do not force the electrical connection wire. Never use the electric wire to lift up, carry or unplug the appliance.
- Ensure that the electric cable does not get trapped or tangled.
- Check the state of the electric cable. Damaged or knotted cables increase the risk of electric shock.
- Do not touch the plug with wet hands.
- This appliance is not intended for use by persons (including children) with reduced physical, sensory or mental capabilities, or lack of experience and knowledge, unless they have been given supervision or instruction concerning use of the appliance by a person responsible for their safety.
- Children should be supervised to ensure that they do not play with the appliance.
- If the supply cord is damaged, it must be replaced by the manufacturer, its service agent or similarly qualified persons in order to avoid a hazard.

**Use and care:**

- 1) Fully unroll the appliance's power cable before each use.
- 2) Do not turn the appliance over while it is in use or connected to the mains.
- 3) Disconnect the appliance from the mains when not in use and before undertaking any cleaning task.
- 4) This appliance is for household use only, not professional or industrial use.
- 5) This appliance is not a toy. Children should be supervised to ensure that they do not play with the appliance.
- 6) This appliance is intended for adult use. Ensure that this product is not used by the disabled, children or people unused to its handling.
- 7) This appliance should be stored out of reach of children and/or the disabled.
- 8) Store the appliance in a dry place, free from dust and out of direct sunlight.
- 9) Never leave the appliance unattended while in use.
- 10) Any misuse or failure to follow the instructions for use renders the guarantee and the manufacturer's liability null and void.

**Instructions for use**

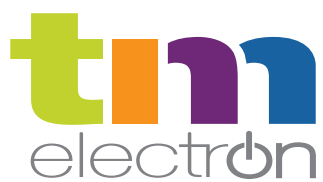
- 1) Unroll the cord completely before plugging in.
- 2) Connect the appliance to the mains.
- 3) Cut the citrus fruit/s to be squeezed in half.
- 4) Turn on the appliance by pushing down on the piece of citrus fruit, once it has been placed on the juicing cone.
- 5) To stop the appliance, simply stop applying pressure to the cone.
- 6) Remove both the cone and the filter to empty the jug.
- 7) Pour juice out of the jug and into glasses to serve directly.

**Notice:**

- Correct operation timing control: turn on the appliance for 15s, then turn off the appliance for 15s as a working circle; after you have operated the appliance for 10 circles, you should stop the operating and turn off the appliance for 30min to rest the appliance.
- If you process a large quantity of fruits, you must periodically clean the filter and tank to remove the remains of the pulp.

**Cleaning**

- Unplug the appliance from the mains and let it cool before starting any cleaning.
- Except for the power unit and the mains connection, all the parts can be cleaned with detergent and water or in washing up liquid. Rinse thoroughly to remove all traces of detergent.
- Clean the equipment with a damp cloth with a few drops of washing-up liquid and then dry.
- Do not use solvents, or products with an acid or base pH such as bleach, or abrasive products, for cleaning the appliance.
- It is advisable to clean the appliance regularly and remove any food remains.
- The following parts can be cleaned in the dishwasher: Protective cover, Cone, Filter, Jug then turn off the appliance for 15s as a working circle; after you have operated the appliance for 10 circles, you should stop the operating and turn off the appliance for 30min to rest the appliance.
- If you process a large quantity of fruits, you must periodically clean the filter and tank to remove the remains of the pulp.



**WWW.TMELECTRON.COM**

info@tmelectron.com

Telf: (+34) 918 719 276

Fax: (+34) 918 719 354