

www.tmelectron.com

TMPBA014

tme
electron

Pro Series

Professional Blender Batidora Profesional

1600W

Your assistance in the kitchen
Tu ayuda en la cocina



Digital
Display with
Touch
Screen



1.8 Liters
TRITAN Jar



Add Time



Speed



Ice



Smoothie



Pulse Clean



INSTRUCCION MANUAL



TABLE BLENDER TMPBA014

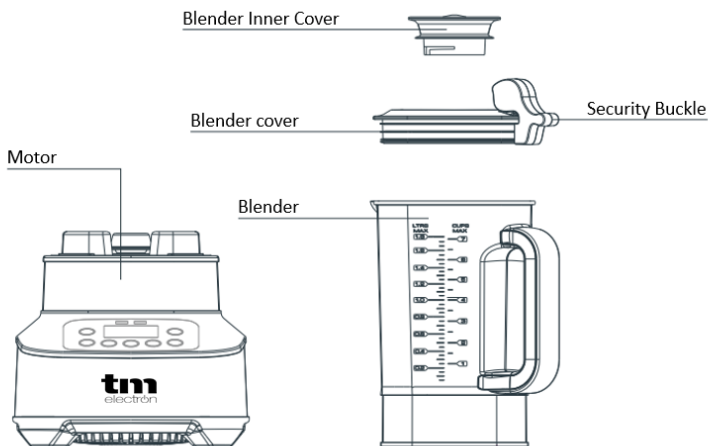
Thank you very much for your confidence in our products. For proper implementation and operation of the product read the manual carefully before using the appliance.

It is very important that you keep this instruction manual to find answers to future queries.

INDEX

1. Structure	06
2. Safety instructions	06
3. Usage	07
4. Clean & Care	09
3. Technical parameter	10

1. Structure



TMPBA014 is a convenient Blender with several function like BLENDING, SOMMTHIE and ICE, processing all kinds of fruit for juice or jam.

Easy Operation | High Speed Effective | Easy to clean

2. Safety Instructions

When using electrical appliances, basic safety precautions should always be followed, including:

1. **READ ALL INSTRUCTIONS BEFORE USING THE APPLIANCE!**
2. To protect against the risk of electrical shock do not put the main housing or power supply in water or other liquid, and do not use near a source of water.
3. This appliance is not intended for use by young children or infirm persons without supervision.
4. Make sure to unplug the plug before using or cleaning
5. Never touch the operating part during using.
6. Do not use this appliance if it is damaged, return the appliance to the retailer if it is

still within the guarantee period. Or ask a professional person to check.

7. Do not use this appliance outdoors.
8. Never hang the cord on the table.
9. Never put your hand or other objects into the jar during operating.
10. Be careful for the blade as it is sharp.
11. To avoid any accidents, never assemble the blade base when you don't use.
12. Never to open the cover during operating
13. Make sure the cover is in the correct position before using.
14. Take out the inner cover when blending the hot liquid.
15. Never operate the appliance in empty-load.
16. This appliance is not intended for use by persons (including children) with reduced physical, sensory or mental capabilities, or lack of experience and knowledge, unless they have been given supervision or instruction concerning use of the appliance by a person responsible for their safety.

WARNING: Do let the appliance rest at least 2 minutes between cycles! After operating 5 cycles continuously, the appliance needs to cool down to the room temperature to restart.

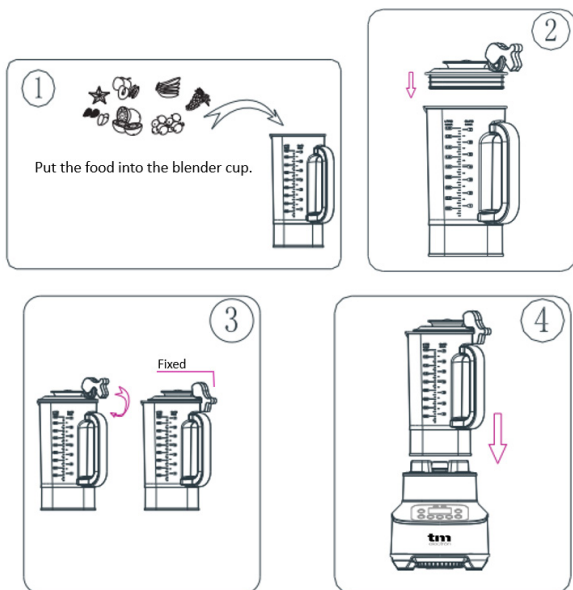
DISPOSAL:



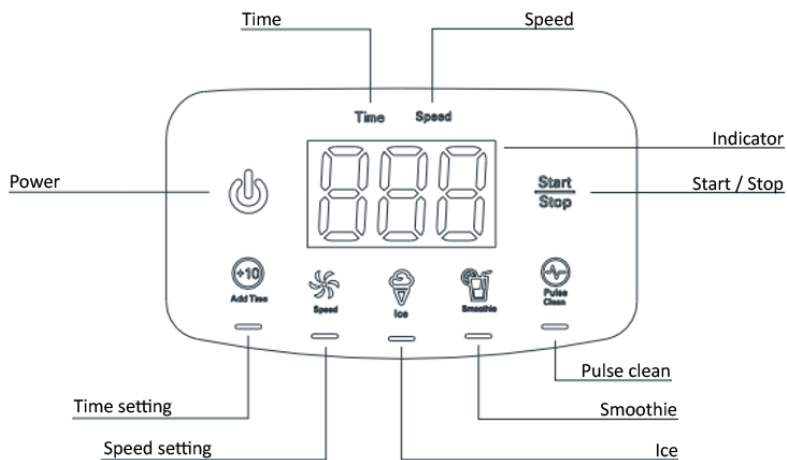
DO not dispose of electrical appliances as unsorted municipal waste, use separate collection facilities. Contact you local government for information regarding the collection systems available. If electrical appliances are disposed of in landfills or dumps, hazardous substances can leak into the groundwater and get into the food chain, damaging your health and well-being, When replacing old appliances with new ones, the retailer is legally obligated to take back your old appliance for disposals at least free of charge. We reserve the right to make amendments.

3. Usage

1. Put some fruit and water into blender cup like Picture 1.
2. Close the blender cup's cover like Picture 2.
3. Fix the Safety Buckle in position like Picture 3 or the machine would cut the power.
4. Put the whole blender cup on the platform of motor correctly and launch it.



CONTROL PANEL:



Operation 1

Power button a few seconds to light up the control panel screen. According to purpose, please choose the appropriate function (time, speed, ice or smoothie), pressing the button , 'start / stop' to launch the machine. If you want to stop the machine, please press the button again.

Operation 2

Press the Power button a few seconds to light up the control panel screen. Press the button 'Pulse clean' to keep the machine working. If you want to stop it, please soften the button.

4. Clean & Care

1. Clean & dry all parts after use.

NOTE: Make sure it is unplug before cleaning.

2. Turn the appliance off at the power supply and unplug. Pull up the jar off the main body, pour out any remaining material. then disassemble the blade from the blade base.

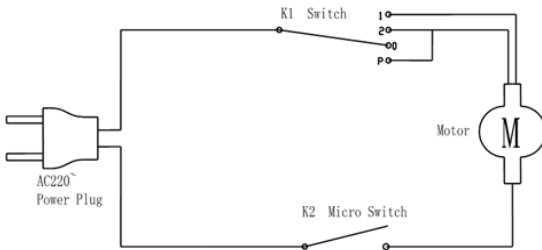
3. Wash glass jar, cover, inner cover and blade base in warm soap water. These parts can be washed in a dishwasher, as long as they are placed on the top shelf and wash on a low temperature. Do not exceed 50°C. Assemble the blade base after cleaning. Use a cloth to wipe the surface of main body.

4. It is better to clean the blade, blade base, axletree per month, suggest to brush a little esculent oil on the blade shaft and axletree to keep it lubricative

5. Never put the motor or main body into water to clean,do not wash it under tap, just clean it with a damp cloth.

The unit is suitable to use usually to keep the motor in a good condition. If not use please keep it in a dry and ventilative place to avoid the motor be affected with damp.

5. Technical Parameter



TMPBA014 High Speed Blender

220-240V 50/60Hz 1.600W

18.000RPM

Blender' Capacity: 1.800ml.

MANUAL DE INSTRUCCIONES



BATIDORA DE ALTA VELOCIDAD TMEBPA014

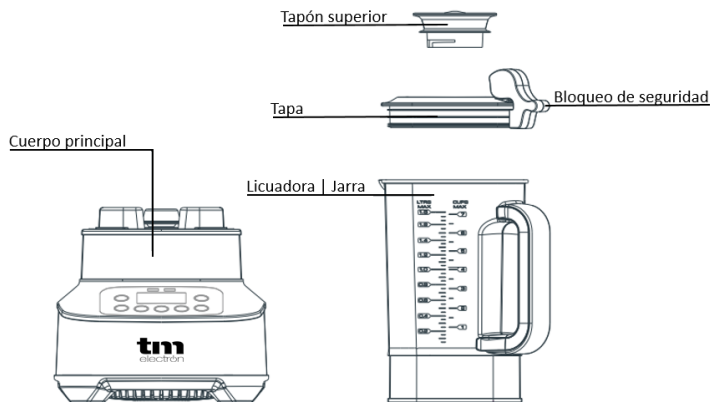
Muchas gracias por confiar en nuestros productos. Para una correcta puesta en marcha y funcionamiento del producto lea atentamente el manual antes de usar el aparato.

Es muy importante que conserve este manual de instrucciones para encontrar respuesta a futuras consultas.

INDICE

1. Estructura	14
2. Instrucciones de Seguridad	14
3. Instrucciones de Uso	15
4. Limpieza y mantenimiento	17
3. Parámetros Técnicos	18

1. Estructura



TMPBA014 es una licuadora con múltiples funciones como Licuado, Smoothie y Hielo. Procesa todo tipo de fruta para zumo o mermelada.

Fácil de usar | Alta Velocidad | Eficaz | Fácil de limpiar

2. Instrucciones de Seguridad

Al utilizar aparatos eléctricos siempre deben tomarse medidas de precaución básicas, incluidas las siguientes:

1. ¡LEA TODAS LAS INSTRUCCIONES ANTES DE USAR EL APARATO!
2. Para prevenir el riesgo de descarga eléctrica no coloque ninguna fuente de alimentación eléctrica en agua u otro líquido y no lo use cerca del agua.
3. Este producto no está destinado a ser usado por niños o personas enfermas sin supervisión.
4. Asegurese de que el aparato esté desenchufado de la red eléctrica antes de su limpieza.
5. No toque las cuchillas durante su funcionamiento.
6. No utilice el aparato si está dañado. Devuelva el aparato en la tienda si sigue dentro del periodo de garantía o contacte con personal técnico cualificado.

7. No utilice este aparato en exteriores.
8. Nunca cuelgue el cable sobre la mesa.
9. Nunca ponga sus manos ni otros objetos dentro de la jarra durante su uso.
10. Tenga cuidado con la cuchilla, está afilada.
11. Para evitar accidentes, nunca monte la base de la cuchilla si no la usa.
12. Nunca abra la tapa mientras el aparato esté en uso.
13. Asegúrese de que la tapa está colocada en la posición correcta antes de su uso.
14. Retire el tapón superior cuando mezcle líquidos calientes en el interior de la jarra.
15. Nunca utilice el aparato si está vacío.
16. El dispositivo puede ser utilizado por personas con capacidades físicas, sensoriales y mentales reducidas o con falta de experiencia y conocimiento siempre que sean supervisadas o hayan recibido una instrucción adecuada en lo que respecta al funcionamiento seguro del aparato por parte de una persona responsable de su seguridad.

ADVERTENCIA: Deje que el aparato descanse al menos 2 minutos entre ciclos. Después de operar 5 ciclos seguidos el aparato necesita volver a temperatura ambiente para reiniciar.

NOTA:

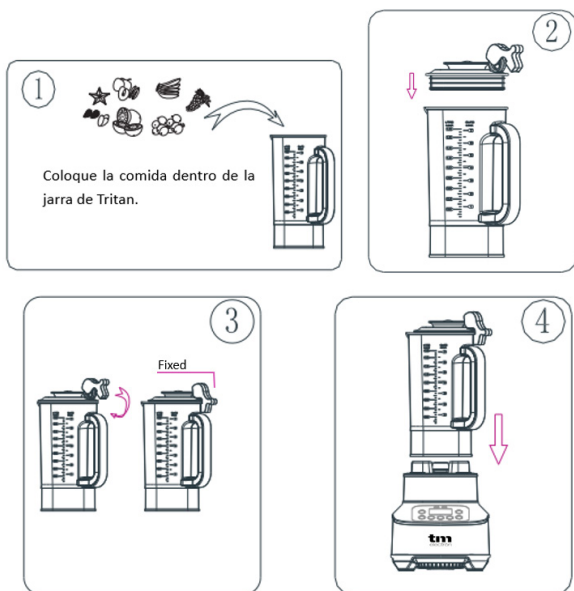


No deseche los aparatos eléctricos con la basura normal, utilice las instalaciones de recogida selectiva. Contacte a su gobierno local para obtener información sobre los sistemas de recogida disponibles. Si los aparatos eléctricos son tirados por los sanitarios o en vertederos de sustancias peligrosas pueden filtrarse a las aguas subterráneas y entrar en la cadena alimentaria, dañando su salud y bienestar, al sustituir los electrodomésticos viejos por otros nuevos, el vendedor tiene la obligación legal de retirar su aparato antiguo por enajenaciones al menos de forma gratuita.

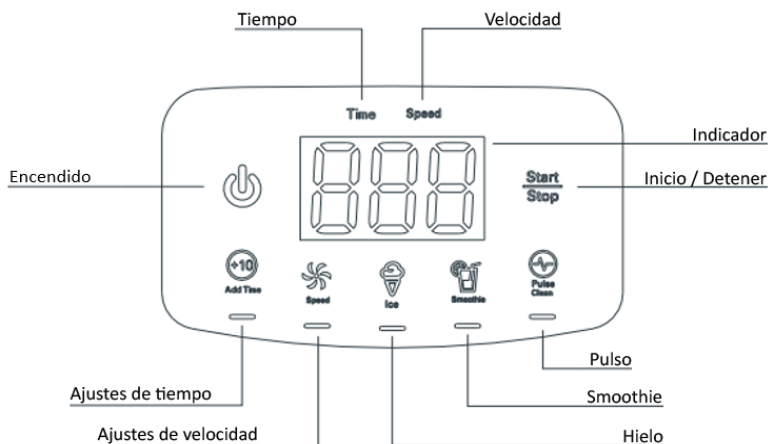
Nos reservamos el derecho a realizar modificaciones.

3. Funcionamiento

1. Ponga un poco de fruta y agua en la jarra de la licuadora como en la Imagen 1.
2. Cierre la tapa de la jarra de la licuadora como en la Imagen 2.
3. Fije el bloqueo de seguridad en posición como en la Imagen 3 o la máquina no funcionará.
4. Coloque la jarra de la licuadora en el cuerpo principal.



PANEL DE CONTROL:



Programa 1

Presione el botón de encendido unos segundos para iluminar la pantalla del panel de control. Seleccione la función apropiada según su propósito (Tiempo, Velocidad, Hielo o Smoothie) y presione el botón 'Iniciar / Detener' para iniciar el aparato. Si desea detenerlo presione nuevamente el botón 'Iniciar / Detener'.

Programa 2

Presione el botón de encendido unos segundos para iluminar la pantalla del panel de control. Presione el botón 'Pulso' para mantener la máquina en funcionamiento. Si quiere detenerlo, por favor, deje de presionar el botón 'Pulso'.

4. Limpieza y Mantenimiento

1. Limpie y seque todas las partes antes de su uso.

NOTA: Asegúrese de que el aparato esté desenchufado antes de limpiarlo.

2. Apague y desenchufe el aparato. Tire hacia arriba de la jarra para separarla del cuerpo motor y vierta el contenido restante. Luego, desarme la cuchilla de su base.

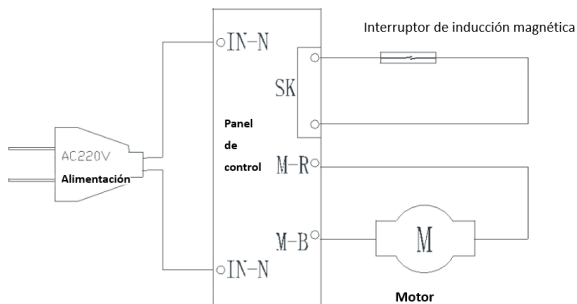
3. Lave la jarra, tapa, tapón superior y la base de la cuchilla en agua caliente con jabón. Estas partes se pueden lavar en un lavavajillas siempre que se coloquen en el estante superior y se laven a baja temperatura. No exceda de los 50°C. Monte la base de la cuchilla después de limpiarla. Use un paño para limpiar la superficie del cuerpo principal.

4. Es mejor limpiar la cuchilla, la base de la cuchilla y su eje cada mes. Se recomienda extender un poco de aceite de oliva en el eje de la cuchilla para mantenerlo lubricado.

5. Nunca ponga el motor o el cuerpo principal en agua para limpiar, no lo lave debajo del grifo, simplemente límpielo con un paño húmedo.

6. El producto es adecuado para su uso frecuente manteniendo el motor en buenas condiciones. Si no lo utiliza manténgalo guardado en un lugar seco y ventilado para evitar que el motor se humedezca.

5. Parámetros Técnicos



Batidora de Alta Velocidad TMPBA014

220-240V AC 50/60Hz 1.600W

19.000RPM

Capacidad: 1.800ml.



CERTIFICADO POR TRES AÑOS DE GARANTIA

Artículo _____

Marca **TM ELECTRON** _____ Modelo _____

Nombre del Comprador _____

Domicilio _____

Población _____ Provincia _____

Teléfono _____

Fecha _____

Establecimiento _____

Sello y firma del establecimiento

CONDICIONES GENERALES DE GARANTIA

Es necesaria la presentación de este Certificado de Garantía, debidamente sellado por el establecimiento vendedor, para obtener cualquier intervención de nuestro Servicio Post-Venta sin cargo.

Esta garantía tendrá validez únicamente cuando consten todos los datos del modelo, fecha de venta y nombre o sello del establecimiento vendedor.

No están cubiertos por esta Garantía los daños o averías producidos por causas catastróficas, caídas y golpes o uso incorrecto por parte del usuario, así como la alimentación errónea por fuentes de energía o piezas sometidas a un desgaste natural, consecuencia de un uso indebido o inapropiado.

Este producto perderá su Garantía en caso de ser manipulado por técnicos o talleres ajenos a nuestra empresa.

Si la reparación no fuera satisfactoria, se sustituirá el artículo o se devolverá el valor.

Esta garantía tiene validez únicamente en España, Portugal y Andorra.



CERTIFICADO DE GARANTIA

Este producto será reparado gratuitamente durante el periodo de **TRES AÑOS** de cualquier defecto o vicio de fabricación, así como de los daños por ello ocasionados.

En caso de avería envíe esta garantía debidamente cumplimentada al Servicio Técnico Central:

Ferrestock S.L. CIF: B-28669547.
Avda. de los Cantillos, 4. Parc. C5.
Sec. XXV. Velilla de San Antonio, 28891.
Madrid (Spain).

Nosotros nos pondremos en contacto con su servicio de venta.



WWW.TMELECTRON.COM

info@tmelectron.com

Telf: (+34) 918 719 276

Fax: (+34) 918 719 354