



TOSTADOR HORIZONTAL

Flat Toaster

TMPTS006



TEMPORIZADOR CON
PILOTO LED
Timer LED pilot



ÁREA DE
TOSTADO GRANDE
Large toasting area



CALENTADORES DE
CUARZO
Quartz heating elements



CERTIFICADO POR TRES AÑOS DE GARANTIA

Artículo _____

Marca **TM ELECTRON** _____ Modelo _____

Nombre del Comprador _____

Domicilio _____

Población _____ Provincia _____

Teléfono _____

Fecha _____

Establecimiento _____

Sello y firma del establecimiento

CONDICIONES GENERALES DE GARANTIA

Es necesaria la presentación de este Certificado de Garantía, debidamente sellado por el establecimiento vendedor, para obtener cualquier intervención de nuestro Servicio Post-Venta sin cargo.

Esta garantía tendrá validez únicamente cuando consten todos los datos del modelo, fecha de venta y nombre o sello del establecimiento vendedor.

No están cubiertos por esta Garantía los daños o averías producidos por causas catastróficas, caídas y golpes o uso incorrecto por parte del usuario, así como la alimentación errónea por fuentes de energía o piezas sometidas a un desgaste natural, consecuencia de un uso indebido o inapropiado.

Este producto perderá su Garantía en caso de ser manipulado por técnicos o talleres ajenos a nuestra empresa.

Si la reparación no fuera satisfactoria, se sustituirá el artículo o se devolverá el valor.

Esta garantía tiene validez únicamente en España, Portugal y Andorra.



CERTIFICADO DE GARANTIA

Este producto será reparado gratuitamente durante el periodo de **TRES AÑOS** de cualquier defecto o vicio de fabricación, así como de los daños por ello ocasionados.

En caso de avería envíe esta garantía debidamente cumplimentada al Servicio Técnico Central:

Ferrestock S.L. CIF: B-28669547.
Avda. de los Cantillos, 4. Parc. C5.
Sec. XXV. Velilla de San Antonio, 28891.
Madrid (Spain).

Nosotros nos pondremos en contacto con su servicio de venta.

MANUAL DE INSTRUCCIONES



TOSTADOR HORIZONTAL TMPTS006

Muchas gracias por confiar en nuestros productos. Para una correcta puesta en marcha y funcionamiento del producto lea atentamente el manual antes de usar el aparato.

Es muy importante que conserve este manual de instrucciones para encontrar respuesta a futuras consultas.

INDICE

Nombre de las partes	6
Especificaciones	6
Importantes Instrucciones de Seguridad	7
Instrucciones de Uso	8
Limpieza y Mantenimiento	8

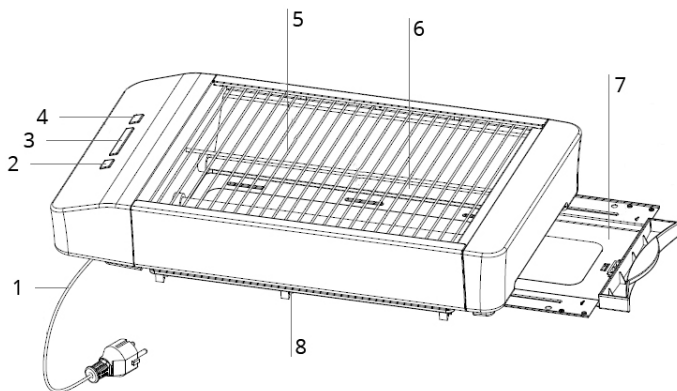


No deseche los aparatos eléctricos con la basura normal, utilice las instalaciones de recogida selectiva. Contacte a su gobierno local para obtener información sobre los sistemas de recogida disponibles.

Si los aparatos eléctricos son tirados por los sanitarios o en vertederos de sustancias peligrosas pueden filtrarse a las aguas subterráneas y entrar en la cadena alimentaria, dañando su salud y bienestar, al sustituir los electrodomésticos por otros nuevos, el vendedor tiene la obligación legal de retirar su aparato antiguo de forma gratuita.

Nos reservamos el derecho a realizar modificaciones.

NOMBRE DE LAS PARTES



1. Cable de alimentación
2. Botón Encendido / Apagado
3. Indicador LED
4. Temporizador

5. Rejilla de tostado
6. Calentadores de cuarzo
7. Bandeja recogemigas
8. Recogecables

ESPECIFICACIONES

- Modelo: TMPTS006
- Voltaje: AC220-240V
- Frecuencia: 50Hz
- Potencia: 600W

IMPORTANTES INSTRUCCIONES DE SEGURIDAD

Al usar un producto eléctrico, siempre se deben seguir precauciones básicas, que incluyen las siguientes:

Lea todas las instrucciones antes de usar este producto.

1. El suministro de voltaje debe cumplir con el de la placa de identificación.
2. El tostador solo se puede conectar con el cable de alimentación AC suministrado y el zócalo debe estar conectado a tierra.
3. Nunca desconecte el enchufe tirando del cable.
4. Asegúrese de que el cable no queda colgando desde ninguna superficie, como una mesa, ni de que esté en contacto con objetos que tengan una alta temperatura.
5. Asegúrese de no colocar el aparato cerca de fuentes de calor, como la cocina o el horno, etc.
6. No ponga el aparato en funcionamiento si el cable o enchufe están dañados o si observa que el aparato no funciona correctamente. Si el producto presenta fallos o daños deje de utilizar el producto inmediatamente y contacte con el distribuidor o servicio técnico autorizado. Este producto solo debe ser manipulado por profesionales cualificados.
7. No manipule el aparato con las manos mojadas.
8. No sumergir el aparato en agua o cualquier otro líquido.
9. Antes de su limpieza, asegúrese de que el aparato está desconectado.
10. Este aparato ha sido diseñado exclusivamente para uso doméstico. Solo debe ser utilizado para los propósitos previstos.

PRECAUCIÓN: Nunca deje material de embalaje (bolsas de plástico, cartón, polietileno, etc.) al alcance de los niños.

INSTRUCCIONES ESPECIALES DE SEGURIDAD

1. **PRECAUCIÓN:** La superficie puede permanecer caliente durante o después de su uso.
2. El aparato no está destinado para ser puesto en funcionamiento por medio de un temporizador externo o sistema separado de control remoto.
3. El tostador puede calentarse mucho cuando está en uso. No toque las superficies, utilice las asas.
4. El tostador no debe ser utilizado cerca o debajo de cortinas u otros materiales inflamables. No lo deje funcionando sin vigilancia.
5. No utilice el aparato al aire libre.
6. No cubra el tostador con ningún objeto ni inserte objetos por la rejilla.
7. No coloque objetos extraños sobre la rejilla de tostado.
8. Nunca coloque el tostador de lado cuando esté encendido.
9. No utilice el tostador si la bandeja recogemigas no está encajada correctamente.
10. No deje desatendido el aparato en funcionamiento: el pan muy seco puede quemarse si se tuesta.
11. Para evitar el riesgo de incendio, nunca deje el tostador desatendido mientras se está utilizando. Limpie las migas de pan acumuladas frecuentemente para evitar riesgo de fuego o mal funcionamiento del tostador.

12. Este electrodoméstico no debe ser utilizado por niños y personas con capacidades físicas, sensoriales o mentales reducidas, o con falta de experiencia y conocimiento, a menos que se les haya supervisado o instruido sobre el uso del producto por una persona responsable de su seguridad. Los niños deben ser supervisados para asegurarse de que no jueguen con el aparato.
13. Mantenga el aparato y su cable fuera del alcance de los niños menores de 8 años.

INSTRUCCIONES DE USO

PRECAUCIÓN: Nunca cubra por completo la rejilla de tostado. Deje un espacio libre de al menos 1cm. entre rebanadas.

1. **PRIMER USO:** Encienda el tostador y seleccione el nivel 7 de temporizador sin colocar pan. Realice esto dos veces para quemar los olores residuales.
2. Al encender el tostador fije el temporizador en el nivel deseado y presione el interruptor Encendido / Apagado. La luz LED se iluminará, indicando que el aparato está en funcionamiento.
3. Al transcurrir el tiempo establecido, el aparato y la luz indicadora se apagarán automáticamente y sonará un zumbido.

PUESTA EN MARCHA

1. Conecte el aparato a la red eléctrica y pulse el botón Encendido / Apagado (2). Oirá un *beep* sonoro y se encenderá una luz roja al lado del mismo.
2. Pulse el botón de temporizador (4) hasta alcanzar el nivel deseado (7 posiciones). Con cada pulsación se encenderá una luz roja y oirá un *beep* sonoro.

TIPOS DE PAN

Debido a su diseño, el tostador puede ser utilizado para tostar cualquier tipo de pan rebanado, incluyendo bollos, galletas, croissants y otra repostería. El nivel de tostado requerido varía dependiendo del contenido de agua del pan utilizado.

PRECAUCIÓN: Este producto no es adecuado para cocinar o calentar cualquier otro tipo de alimento aparte de los mencionados en el párrafo anterior.

LIMPIEZA Y MANTENIMIENTO

- Antes de limpiar, asegúrese de que el aparato esté completamente frío y desenchufado de la toma de corriente.
- Limpie la carcasa externa con un paño húmedo.
- No inserte ningún objeto metálico por las rejillas ni deje que el tostador entre en contacto con el agua.
- No utilice productos de limpieza abrasivos.
- Para eliminar las migas retire la bandeja recogemigas (7) y deséchelas.
- El cable de alimentación puede ser enrollado alrededor del recogecables ubicado en la base del tostador.

IMPORTANTE: Siempre desenchufe el tostador de la toma de corriente antes de retirar la bandeja.

INSTRUCCION MANUAL



FLAT TOASTER TMPTS006

Thanks for choosing to buy our product.

Read all instructions of the manual thoroughly before use, even if you are familiar with this type of product. The safety precautions enclosed herein reduce the risk of fire, electric shock and injury when correctly adhered to. Keep the manual in a safe place for future reference. If applicable, pass the instructions on to the next owner of the appliance.

INDEX

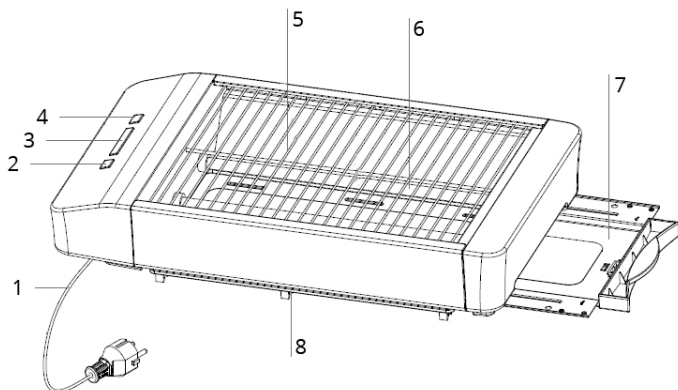
Name of parts	12
Specifications	12
Important Safety Instructions	13
Usage Instructions	14
Cleaning and Maintenance	14



DO not dispose of electrical appliances as unsorted municipal waste, use separate collection facilities. Contact you local government for information regarding the collection systems available. If electrical appliances are disposed of in landfills or dumps, hazardous substances can leak into the groundwater and get into the food chain, damaging your health and well-being, When replacing old appliances with new ones, the retailer is legally obligated to take back your old appliance for disposals at least free of charge.

We reserve the right to make amendments.

NAME OF PARTS



- | | |
|---------------------|------------------|
| 1. Power cord | 5. Net wire |
| 2. STAR/STOP switch | 6. Heating tubes |
| 3. Light indicator | 7. Crumb tray |
| 4. Time settings | 8. Cord Storage |

SPECIFICATIONS

- Model: TMPTS006
- Rated Voltage: AC220-240V
- Frequency: 50Hz
- Rated Power: 600W

IMPORTANT SAFETY INSTRUCTIONS

When using an electric product, basic precautions should always be followed, including the following:

Read all instructions before using this product.

1. The voltage supply must comply with that of the nameplate.
2. The toaster can only be connected with the supplied AC power cord and the socket must be grounded.
3. Never disconnect the plug by pulling on the cable.
4. Never let cord hang over edge of table or counter or touch hot surfaces.
5. Do not place on or near a hot gas or electric burner, or in a heated oven.
6. Do not operate any appliance with a damaged cord or plug, or after the appliance malfunctions or has been damaged in any manner. Contact with the local distributor or technical service.
7. Do not handle the appliance with wet hands.
8. Do not immerse the appliance in water or any other liquid.
9. Before cleaning, make sure that the appliance is disconnected.
10. Do not use outdoors. This appliance is for household use only.

CAUTION: For the safety of children, keep packaging material out of the children reach (plastic bags, cardboard, polyethylene, etc.).

SPECIAL SAFETY INSTRUCTIONS

1. CAUTION: The outer surface may get hot during and after the appliance operating.
2. Appliances are not intended to be operated by means of an external timer or separate remote-control system.
3. The toaster can get very hot when in use. Do not touch the surfaces, use the handles.
4. A fire may occur if the toaster is covered or near flammable material, including curtains, draperies, walls and the like, when in operation
5. Do not use the device outdoors.
6. Do not cover the toaster with any object or insert objects though the toaster rack.
7. Do not place foreign objects on the toasting rack.
8. Never place the toaster on this side when it is turned on.
9. Do not use the toaster if the crumb tray is not inserted correctly.
10. DO NOT operate toaster unattended.
11. Risk of fire if the crumb tray is not cleaned regularly.
12. This appliance is not intended for use by children and persons with reduced physical, sensory or mental capabilities, or lack of experience and knowledge, unless they have been given supervision or instruction concerning use of the appliance by a person responsible for their safety. Children should be supervised to ensure that they do not play with the appliance.
13. Keep the appliance and the cord out of the reach of children less than 8 years.

USAGE INSTRUCTIONS

CAUTION: Never fill the toasting rack completely, leave a free space of 1cm. between bread slices.

1. **FIRST USE:** Turn on the toaster and set the maximum level without bread. Do this twice to burn residual odors.
2. When the toaster is turned on set the timer to the desired position and press the START/STOP switch. The light indicator will illuminate, indicating that the device is operating.
3. When the time is over, the appliance and the light indicator will turn off automatically and a buzzer will sound.

START UP

1. Plug the appliance power cord and press the start button (2). You will hear a beep and a red light will brighten.
2. Press the toasting level selector (4) until the desired level is reached (7 positions). Each press will turn on a red light and sound a beep.

KIND OF BREAD

Due to its design, the toaster can be used to toast any type of sliced bread, including buns, cookies, croissants and other pastries. The level of toasting required varies according to the water content of the bread used.

CAUTION: This product is not suitable for cooking or heating another type of food apart from the others in the previous paragraph.

CARE AND CLEANING

- Before cleaning, make sure that the appliance is completely cold and unplugged from the socket.
- Clean the outer case with a damp cloth.
- Do not insert any metallic object through the grills or allow the toaster to come in contact with water.
- Do not use abrasive cleaning products.
- To remove the crumbs, remove the crumb tray (7) and discard the tray.
- The power cord can be wrapped around the cord storage located in the base of the toaster.

IMPORTANT: Always unplug the toaster from the outlet before removing the tray.



WWW.TMELECTRON.COM

info@tmelectron.com

Telf: (+34) 918 719 276

Fax: (+34) 918 719 354