

www.tmelectron.com

**TMPMW001**

**tmelectron**

# Microondas 20L

## 20L Microwave



Tu ayuda en la cocina

Your assistance in the kitchen

**700W**

**Potencia**  
Power

**20L**

**Capacidad**  
Capacity

**6**

**Niveles**  
**Potencia**  
Power Levels



**Descongelar**  
Defrost



**tme**  
electron**CERTIFICADO POR DOS  
AÑOS DE GARANTIA**

Artículo \_\_\_\_\_

Marca **TM ELECTRON** \_\_\_\_\_ Modelo \_\_\_\_\_

Nombre del Comprador \_\_\_\_\_

Domicilio \_\_\_\_\_

Población \_\_\_\_\_ Provincia \_\_\_\_\_

Teléfono \_\_\_\_\_

Fecha \_\_\_\_\_

Establecimiento \_\_\_\_\_

Sello y firma del establecimiento

**CONDICIONES GENERALES DE GARANTIA**

Es necesaria la presentación de este Certificado de Garantía, debidamente sellado por el establecimiento vendedor, para obtener cualquier intervención de nuestro Servicio Post-Venta sin cargo.

Esta garantía tendrá validez únicamente cuando consten todos los datos del modelo, fecha de venta y nombre o sello del establecimiento vendedor.

No están cubiertos por esta Garantía los daños o averías producidos por causas catastróficas, caídas y golpes o uso incorrecto por parte del usuario, así como la alimentación errónea por fuentes de energía o piezas sometidas a un desgaste natural, consecuencia de un uso indebido o inapropiado.

Este producto perderá su Garantía en caso de ser manipulado por técnicos o talleres ajenos a nuestra empresa.

Si la reparación no fuera satisfactoria, se sustituirá el artículo o se devolverá el valor.

Esta garantía tiene validez únicamente en España, Portugal y Andorra.

**tme**  
electron**CERTIFICADO DE GARANTIA**

Este producto será reparado gratuitamente durante el periodo de **DOS AÑOS** de cualquier defecto o vicio de fabricación, así como de los daños por ello ocasionados.

En caso de avería envíe esta garantía debidamente cumplimentada al Servicio Técnico Central:

Importado por: Todomando S.L.  
Avda. de los Cantillos, 4. Parc. C5,  
Sec. XXV. 28891,  
Velilla de San Antonio, Madrid (Spain)

Nosotros nos pondremos en contacto con su servicio de venta.

## MANUAL DE INSTRUCCIONES



### MICROONDAS 20L. TMPMW001

Muchas gracias por su confianza en nuestros productos. Para la correcta implementación y operación del producto, lea el manual cuidadosamente antes de usar el aparato.

Es muy importante que guarde este manual de instrucciones para encontrar respuestas a consultas futuras.

## ÍNDICE

1. Instrucciones importantes de seguridad .....	6
2. Guía de instalación .....	9
3. Instrucciones de conexión a tierra .....	10
4. Interferencia de radio .....	10
5. Antes de llamar al servicio .....	11
6. Guía de utensilios .....	11
7. Componentes .....	12
8. Panel de control .....	12
9. Operación.....	13
10. Limpieza y cuidado.....	13

## Precauciones para evitar una posible exposición a excesiva energía de microondas

1. No intente hacer funcionar este microondas con la puerta abierta, se puede producir una exposición dañina de energía de microondas. Es importante no anular ni forzar los mecanismos de seguridad.
2. No coloque ningún objeto entre el panel frontal del microondas y la puerta, ni permita que se acumule basura o residuos de limpiadores en las superficies de sellado.
3. No haga funcionar el microondas si está dañado. Es especialmente importante que la puerta del microondas cierre apropiadamente y no haya ningún daño en:
  - a. Puerta (combada),
  - b. Bisagras y seguros de la puerta (rotos o piezas sueltas),
  - c. Sellos de las puertas y superficies de sellado.
4. El microondas no deberá ser ajustado o reparado por ninguna persona, excepto por el personal de servicio debidamente cualificado.

## 1. Instrucciones importantes de seguridad

**Para beneficiarse plenamente de este producto, lea atentamente las siguientes instrucciones y guarde este manual en un lugar seguro para futuras consultas.**

Al hacer funcionar aparatos eléctricos, se deben seguir precauciones básicas de seguridad.

**¡ADVERTENCIA!**--Para reducir el riesgo de quemaduras, descarga eléctrica, incendio, heridas a personas o exposición excesiva a energía de microondas:

1. Lea todas las instrucciones antes de usar el aparato.
2. Use este aparato sólo para los fines para los que fue hecho, tal como se describen en este manual. No use químicos ni vapores corrosivos en este aparato. Este tipo de microondas está específicamente diseñado para calentar, cocinar o secar alimentos. No fue diseñado para uso industrial o de laboratorio.
3. No haga funcionar el microondas si está vacío.
4. No use este aparato si tiene dañado la conexión o la clavija, si no está trabajando adecuadamente, o si ha sido dañado o se ha dejado caer. Si la conexión de suministro eléctrico está dañada, debe ser reemplazado por el fabricante o su agente de servicio o personal debidamente cualificado para evitar riesgos.
5. **ADVERTENCIA:** Cuando el aparato está funcionando, los niños solo deben utilizar el microondas bajo la supervisión de un adulto, debido a las temperaturas que éste genera.

6. Para reducir el riesgo de incendio en el interior del microondas:

- Cuando caliente alimentos en contenedores de plástico o papel, preste atención al microondas ante la posibilidad de una ignición.
- Quite los clips de alambre de las bolsas de papel o plástico antes de colocarlas en el microondas.
- Si observa humos, apague o desconecte el aparato y mantenga la puerta cerrada para sofocar cualquier llama.
- No use el interior con propósitos de almacenaje. No deje productos de papel, utensilios de cocina o alimentos en el interior cuando no esté en uso.

7. **ADVERTENCIA:** Ni los líquidos ni otros alimentos deben ser calentados dentro de contenedores sellados ya que podrían explotar.

8. El calentamiento de bebidas en el microondas puede ocasionar ebullición eruptiva tardía, en consecuencia, debe tener mucho cuidado al manipular el contenedor.

9. No fría alimentos dentro del microondas. El aceite caliente puede dañar partes del microondas y utensilios, e incluso causar quemaduras en la piel.

10. No caliente huevos con sus cáscaras ni huevos hervidos enteros dentro del microondas ya que pueden explotar incluso después de finalizado el ciclo de calentamiento.

11. Perfore alimentos con pieles no porosas, como patatas, calabazas completas, manzanas y castañas antes de cocinarlas.

12. El contenido de biberones y frascos de alimentos para bebés deben agitarse o remover, y su temperatura debe verificarse, antes de servirlo para evitar quemaduras.

13. Los utensilios de cocina pueden calentarse debido al calor que se transfiere desde la comida calentada. Puede que necesite de agarradores de ollas para manipular los utensilios.

14. Debe verificar que los utensilios son adecuados para su uso en microondas.

15. **ADVERTENCIA:** Es peligroso que cualquier persona que no esté capacitada, realice servicios o reparaciones que incluyan el cambio de cualquier cubierta que proporcione protección contra la exposición a la energía del microondas.

16. Este producto es un equipo del Grupo 2 Clase B ISM. La definición de Grupo 2, que contiene todos los equipos ISM (Industriales, Científicos y Médicos, por sus siglas en inglés) en los que la energía de radiofrecuencia se genera intencionalmente y/o se usa en forma de radiación electromagnética para el tratamiento de materiales, y en equipos de electroerosión. Equipo de Clase B, es un equipo adecuado para su uso en establecimientos domésticos y en establecimientos conectados directamente a una red de suministro eléctrico de bajo voltaje que proporciona energía eléctrica a edificaciones utilizadas para propósitos domésticos.

17. Este aparato no está diseñado para ser utilizado por personas (incluso niños) con capacidades físicas, sensoriales o mentales reducidas, o con poca experiencia y conocimiento, a menos que estén bajo supervisión o que hayan recibido capacitación en cuanto al uso del aparato por parte de la persona responsable de su seguridad.
18. Los niños deben estar bajo supervisión para garantizar que no jueguen con el aparato.
19. El microondas solo debe ser utilizado únicamente sobre encimeras, no empotrado.
20. **ADVERTENCIA:** No coloque el microondas sobre un fogón, una placa u otro aparato que produzca calor. De hacerlo, podría dañarse y anular la garantía.
21. La superficie de acceso podría calentarse durante el uso.
22. El microondas no debe empotrarse en un armario.
23. La puerta o la superficie externa puede calentarse durante el uso.
24. La temperatura de las superficies accesibles puede ser alta durante el uso.
25. El aparato debe colocarse pegado a una pared.
26. Se debe supervisar a los niños para que no jueguen con el aparato.
27. **ADVERTENCIA:** Si la puerta o los sellos de la puerta están dañados, el microondas no debe hacerse funcionar hasta que haya sido reparado por una persona cualificada.
28. En las instrucciones se indicará qué aparatos no están destinados a funcionar con un temporizador externo o un sistema de control remoto separado.
29. El microondas está diseñado solo para uso doméstico y no para uso comercial.
30. Nunca retire los espaciadores que se encuentran en la parte posterior o a los costados, ya que estos garantizan la distancia mínima necesaria para que el aire circule alrededor del aparato.
31. Asegure la plataforma giratoria antes de mover el aparato para evitar daños.
32. **Precaución:** Es peligroso reparar o mantener el aparato por alguien que no sea un especialista, ya que, si se diera el caso, la cubierta debe ser removida y ésta asegura protección contra la radiación de las microondas. Lo antedicho también es de aplicación al cambio del cable de alimentación o de iluminación. Enviar el aparato en estos casos a nuestro servicio técnico.
33. El microondas está diseñado solo para descongelar, cocinar y cocer al vapor los alimentos.
34. Utilice guantes al retirar alimentos que han sido calentados.
35. **¡Precaución!** El vapor escapará al abrir las tapas o retirar el papel de envolver.
38. Si observa humos, apague o desconecte el aparato y mantenga la puerta cerrada para sofocar cualquier llama.



### Especificaciones:

Consumo de energía: 230V/50Hz, 1200W(Microondas)

Potencia de cocción: 700W

Frecuencia: 2450MHz

Dimensiones externas: 262mm(Alto), 452mm(Ancho), 342mm(Fondo)

Dimensiones de la cavidad del microondas: 198mm(Alto), 315mm(Ancho), 297mm(Fondo)

Capacidad del microondas: 20 Litros

Uniformidad de cocción: Sistema de plataforma giratoria

Peso neto: 10.8 kg Aprox.

## 2. Guía de instalación

1. Asegúrese de que todos los materiales de almacenaje sean retirados de la parte interna de la puerta.
2. **ADVERTENCIA:** Revise el microondas en busca de cualquier tipo de daño, como por ejemplo una puerta desalineada o combada, sellos de las puertas o superficies de sellado dañadas, bisagras y seguros de la puerta rotos o sueltos y abolladuras dentro de la cavidad o la puerta. Si existe algún daño, no haga funcionar el microondas y contacte al personal de servicio cualificado.
3. Este microondas debe colocarse sobre una superficie plana y estable que soporte su peso y los alimentos más pesados que pudieran cocinarse dentro del microondas.
4. No coloque el microondas en un sitio donde se generen altos niveles de calor o humedad, o cerca de materiales combustibles.
5. El microondas debe contar con un flujo de aire adecuado para su correcto funcionamiento. Deje 20 cm de espacio arriba del microondas, 10 cm en la parte posterior y 5 cm a cada lado. No cubra ni bloquee ninguno de los orificios de ventilación del aparato. No retire las patas del aparato.
6. No haga funcionar el microondas sin que el plato giratorio de cristal, el anillo giratorio y el cubo de la impulsión estén en sus posiciones correctas.
7. Asegúrese de que el cable de alimentación no esté dañado ni que esté ubicado por debajo del microondas ni ninguna otra superficie caliente o cortante.
8. La toma de corriente debe ser de fácil acceso para que el cable pueda desconectarse rápidamente en caso de emergencia.
9. No utilice el microondas al aire libre.

### 3. Instrucciones de conexión a tierra

Este aparato debe ser conectado a tierra. Este microondas cuenta con una conexión que incluye un cable de conexión a tierra y un conector de conexión a tierra. Debe ser conectado en una toma de corriente que esté instalado correctamente y conectado a tierra. En caso de corto circuito, la conexión a tierra reduce la posibilidad de choques eléctricos al proporcionar un cable de escape para la corriente eléctrica. Se recomienda que se proporcione un circuito separado que alimente solo al microondas. El uso de alto voltaje es peligroso y puede causar **incendios u otros accidentes que pueden dañar el microondas**.

**ADVERTENCIA** El uso inapropiado del cable de conexión a tierra puede causar un riesgo de choque eléctrico.

Nota:

1. Si tiene alguna pregunta acerca de la conexión a tierra u otras instrucciones referentes a la electricidad, consulte a un electricista cualificado o al personal de servicio.
2. Ni el fabricante ni el distribuidor podrán aceptar responsabilidad alguna por daños ocasionados al microondas o lesiones personales que sean resultado de la omisión de cualquiera de los procedimientos de conexión eléctrica.

Los cables en la conexión principal siguen el patrón de colores que se indica a continuación:

**Verde y Amarillo = TIERRA**

**Azul = NEUTRO**

**Marrón = FASE**

### 4. Interferencia de radio y TV

El funcionamiento de su microondas de microondas puede causar interferencia en su radio, TV o equipo similar.

Cuando existe interferencia, se puede reducir o eliminar tomando las siguientes medidas:

1. Limpie la puerta y las superficies de sellado del microondas.
2. Reoriente la antena receptora de radio o televisión.
3. Reubique el microondas microondas con respecto al receptor.
4. Aleje el microondas del receptor.
5. Conecte el microondas microondas en una toma de corriente diferente de manera que el microondas microondas y el receptor estén conectados a circuitos diferentes.

## 5. Antes de llamar al servicio técnico

Si el microondas no funciona:

1. Asegúrese de que el microondas está bien conectado. De no ser así, retire el conector de la toma de corriente, espere 10 segundos y vuelva a conectarlo con firmeza.
2. Revise si hay presencia de un fusible quemado o un interruptor principal disparado. Si estos parecen funcionar bien, pruebe la toma de corriente con otro aparato.
3. Asegúrese de que el panel de control esté programado correctamente y que se haya preparado el programador de tiempo.
4. Asegúrese de que la puerta esté cerrada correctamente y que se haya activado el sistema de cierre de seguridad. De otro modo, la energía de microondas no fluirá hacia adentro del microondas.

**Si ninguna de las medidas anteriores soluciona el problema, contacte con un técnico cualificado. No intente ajustar o reparar el microondas usted mismo.**

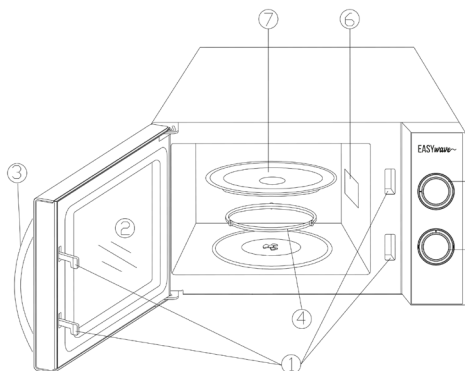
## 6. Guía de utensilios

1. El material ideal para el uso en microondas es el transparente, ya que permite que la energía pase a través de ellos y caliente los alimentos.
2. Las microondas no pueden penetrar el metal, por lo que no deben utilizarse utensilios metálicos ni platos con adornos metálicos.
3. No utilice productos de papel reciclado al cocinar con microondas ya que pueden contener pequeños fragmentos de metal que podrían causar chispas y/o incendios.
4. Se recomiendan platos redondos/ovalados en vez de platos cuadrados/rectangulares ya que los alimentos en las esquinas tienden a sobrecocinarse.

La siguiente lista es una guía general que le ayudará a seleccionar los utensilios más adecuados.

Utensilios de cocina	Microondas
Cristal resistente al calor	Si
Cristal no resistente al calor	No
Cerámica resistente al calor	Si
Plato de plástico seguro	Si
Papel de cocina	No
Bandeja metálica	No
Rejilla metálica	No
Papel de aluminio y contenedores de aluminio	No

## 7. Componentes



1. Sistema de cierre de seguridad de la puerta
2. Ventanilla del microondas
3. Tirador de puerta
4. Rodillo de plataforma giratoria
5. Panel de control
6. Guía de ondas
7. Bandeja de cristal

## 8. Panel de control

El panel de control consta de dos mandos de funciones. Uno es el programador de tiempo, y el otro es la potencia.

### Selector de potencia/acción

Usted puede usar el selector para escoger un nivel de potencia de cocción. Este es el primer paso para iniciar una sesión de cocción.

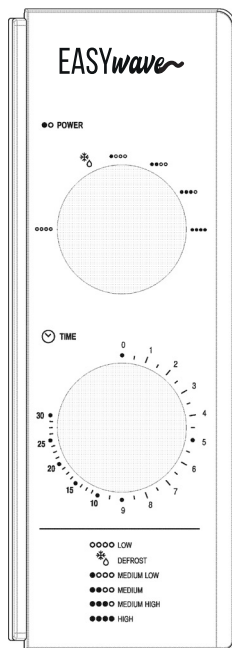
### Selector de programador de tiempo

Gire fácilmente con sus dedos para seleccionar el tiempo de cocción deseado, de hasta 30 minutos por sesión de cocción.

### Cocción con microondas

Para una óptima cocción con microondas, existen cinco niveles de potencia de los cuales puede escoger según la tarea en cuestión.

El nivel de potencia se incrementa girando el selector hacia la derecha.



Los niveles de potencia pueden clasificarse de la siguiente manera:

	Potencia salida	Descripción
1	100%	ALTO
2	88%	MEDIO ALTO
3	73%	MEDIO
4	52%	MEDIO BAJO
5	42%	DESCONGELAR
6	20%	BAJO

## 9. Operación

Para configurar un programa de cocción

1. Coloque alimentos en el microondas y cierre la puerta.
  2. Gire el selector de POTENCIA para seleccionar un nivel de potencia o una función de cocción.
  3. Utilice el selector del programador de tiempo para configurar un tiempo de cocción
- NOTA:** Tan pronto como se gira el selector del programador de tiempo, el microondas comienza a funcionar.

Para seleccionar un tiempo menor a 2 minutos, gire el selector del programador de tiempo hasta pasar los 2 minutos y luego gírela en sentido contrario hasta alcanzar el valor deseado.

**PRECAUCIÓN:** siempre gire el mando de vuelta a la posición cero si retira los alimentos del microondas antes de que pase el tiempo de cocción configurado o cuando el microondas no esté en funcionamiento. Para detener el microondas durante el proceso de cocción, abra la puerta utilizando el tirador.

## 10. Limpieza y cuidado

1. Apague el microondas y desconecte la conexión de la toma de corriente antes de limpiarlo.
2. Mantenga limpio el interior del microondas. Cuando los alimentos o los líquidos se hayan derramado y adherido a las paredes del microondas, límpielos con un trapo húmedo. Puede usar un detergente suave si el microondas se ensucia mucho. Evite el uso de aerosoles y otros detergentes fuertes ya que estos pueden manchar, rayar u opacar la superficie de la puerta.
3. Las superficies exteriores deben limpiarse con un trapo húmedo. Para prevenir daños a los mecanismos dentro del microondas, no debe permitir que entre agua por las ventilaciones.

4. Limpie frecuentemente la puerta y la ventanilla por ambos lados, los sellos de la puerta y las partes adyacentes utilizando un trapo húmedo para remover manchas de salpicaduras o derrames. No utilice limpiadores abrasivos.
5. No permita que se moje el panel de control. Límpielo con un trapo suave y húmedo. Cuando limpie el panel de control, deje la puerta del microondas abierta para prevenir que el microondas se encienda accidentalmente.
6. Si se acumula vapor dentro o alrededor de la parte externa de la puerta del microondas, límpielo con un trapo suave. Esto tiende a suceder cuando el microondas se utiliza en condiciones de mucha humedad, pero es algo normal.
7. A veces es necesario retirar la bandeja de cristal para limpiarla. Lave la bandeja en agua tibia y jabonosa o en el lavavajillas.
8. El anillo y el suelo del interior del microondas deben limpiarse regularmente para evitar exceso de ruido. Simplemente limpie la superficie inferior del microondas con un detergente suave. El anillo giratorio puede lavarse con agua tibia y jabonosa o en el lavavajillas. Cuando retire el anillo giratorio del interior para limpiarlo, asegúrese de colocarlo en la posición correcta.
9. Elimine olores de su microondas utilizando una taza con agua y con el jugo y la cáscara de un limón en un bol para microondas, colóquelo dentro del microondas y hágalo funcionar durante 5 minutos. Limpie concienzudamente y seque con un trapo suave.
10. Cuando sea necesario reemplazar la bombilla del microondas, consulte a su proveedor para que la reemplace.
11. El microondas debe limpiarse con regularidad y también debe eliminarse cualquier residuo de comida. No mantener el microondas en condiciones óptimas de limpieza puede causar el deterioro de su superficie, lo que a su vez puede afectar la vida útil del aparato y causar posibles peligros.
12. No deseche este aparato en un cubo de basura doméstico; el mismo debe ser desechado en el centro de desecho dispuesto por las municipalidades.

**RECICLAJE:**

NO deseche los artefactos eléctricos como desechos municipales sin clasificar, use instalaciones de recolección separadas. Póngase en contacto con su gobierno local para obtener información sobre los sistemas de recolección disponibles. Si se arrojan los artefactos eléctricos a vertederos, las sustancias peligrosas pueden filtrarse al agua subterránea e ingresar a la cadena alimenticia, lo que dañará su salud y bienestar. Al reemplazar electrodomésticos viejos por otros nuevos, el minorista está legalmente obligado a retirar su antiguo electrodoméstico para disposiciones, al menos, sin cargo. Nos reservamos el derecho de hacer enmiendas.

## ISTRUCCION MANUAL



### MICROWAVE 20L. TMPMW001

Thank you very much for your confidence in our products. For proper implementation and operation of the product read the manual carefully before using the appliance.

It is very important that you keep this instruction manual to find answers to future queries.



## ÍNDICE

1. Important safety instructions .....	18
2. Installation guide .....	21
3. Grounding instructions .....	22
4. Radio Interference.....	22
5. Before calling for service.....	22
6. Cooking Techniques.....	23
7. Cooking utensils guide .....	23
8. Product diagram.....	24
9. Control panel.....	25
10. Operation Instructions .....	25
11. Cleaning and Care.....	26

## Precautions to avoid possible exposure to excessive microwave energy

1. Do not attempt to operate this oven with the door open since open-door operation can result in harmful exposure to microwave energy. It is important not to defeat or tamper with the safety interlocks.
2. Do not place any object between the oven front face and the door or allow soil or cleaner residue to accumulate on sealing surfaces.
3. Do not operate the oven if it is damaged. It is very important that the oven door close properly and that there is no damage to the
  - a) Door (including any bents),
  - b) Hinges and latches (broken or loosened),
  - c) Door seals and sealing surfaces.
4. The oven should not be adjusted or repaired by anyone except qualified service personnel.

## 1. Important safety instructions

When using electrical appliance basic safety precautions should be followed, including the following:

**WARNING!**--To reduce the risk of burns, electric shock, fire, injury to persons or exposure to excessive microwave energy:

1. Read all instructions before using the appliance and keep for future reference.
2. Use this appliance only for its intended use as described in the manual. Do not use corrosive chemicals or vapors in this appliance. This type of oven is specifically designed to heat, cook or dry food. It is not designed for industrial or laboratory use.
3. Do not operate the oven when empty.
4. Do not operate this appliance if it has a damaged cord or plug, if it is not working properly, or if it has been damaged or dropped. If the supply cord is damaged, it must be replaced by the manufacturer or its service agent or a similarly qualified person in order to avoid a hazard.
5. **WARNING:** Only allow children to use the oven without supervision when adequate instructions have been given so that the child is able to use the oven in a safe way and understands the hazards of improper use.
6. To reduce the risk of fire in the oven cavity:
  - When heating food in plastic or paper container, check the oven frequently to

the possibility of ignition.

- Remove wire twist-ties from paper or plastic bags before placing bag in oven.
- If smoke is observed, switch off or unplug the appliance and keep the door closed in order to stifle any flames.
- Do not use the cavity for storage purposes. Do not leave paper products, cooking utensils, or food in the cavity when not in use.
- The microwave oven is intended for heating food and beverages. Drying of clothing and heating of warming pads, slippers, sponges, damp cloth and similar may lead to risk of injury, ignition or fire.

7. **WARNING:** Liquid or other food must not be heated in sealed containers since they are liable to explode.
8. Microwave heating of beverage can result in delayed eruptive boiling, therefore care has to be taken when handle the container.
9. Do not fry food in the oven. Hot oil can damage oven parts and utensils and even result in skin burns.
10. Eggs in their shell and whole hard-boiled eggs should not be heated in microwave ovens since they may explode even after microwave heating has ended.
11. Pierce foods with heavy skins such as potatoes, whole squashes, apples and chestnuts before cooking.
12. The contents of feeding bottles and baby jars should be stirred or shaken and the temperature should be checked before serving in order to avoid burns.
13. Cooking utensils may become hot because of heat transferred from the heated food. Potholders may be needed to handle the utensil.
14. Utensils should be checked to ensure that they are suitable for use in microwave oven.
15. **WARNING:** It is hazardous for anyone other than a trained person to carry out any service or repair operation which involves the removal of any cover which gives protection against exposure to microwave energy.
16. This product is a Group 2 Class B ISM equipment. The definition of Group 2 which contains all ISM (Industrial, Scientific and Medical) equipment in which radio-frequency energy is intentionally generated and/or used in the form of electromagnetic radiation for the treatment of material, and spark erosion equipment. For Class B equipment is equipment suitable for use in domestic establishments and in establishments directly connected to a low voltage power supply network which supplies buildings used for domestic purpose.
17. This appliance is not intended for use by persons (including children) with reduced physical, sensory or mental capabilities, or lack of experience and knowledge, unless they have been given supervision or instruction concerning use of the appliance by a person responsible for their safety.

18. Children should be supervised to ensure that they do not play with the appliance.
19. The microwave oven is only used in freestanding.
20. **WARNING:** Do not install oven over a range cook top or other heat-producing appliance. If installed could be damaged and the warranty would be avoid.
21. The microwave oven shall not be placed in a cabinet.
22. The door or the outer surface may get hot when the appliance is operating.
23. Warning: Accessible parts may become hot during use. Young children should be kept away.
24. During use the appliances becomes hot. Care should be taken to avoid touching heating elements inside the oven, for cooking ranged and ovens.
25. The temperature of accessible surfaces may be high when the appliance is operating.
26. The appliance shall be placed against a wall.
27. Appliance is not to be used by children or persons with reduced physical, sensory or mental capabilities, or lack of experience and knowledge, unless they have been given supervision or instruction.
28. **WARNING:** If the door or door seals are damaged, the oven must not be operated until it has been repaired by a competent person.
29. The instructions shall state that appliances are not intended to be operated by means of an external timer or separate remote-control system.
30. The microwave oven is for household use only and not for commercial use.
31. Never remove the distance holder in the back or on the sides, as it ensures a minimum distance from the wall for air circulation.
32. Please secure the turn table before you move the appliance to avoid damages.
33. Caution: It is dangerous to repair or maintain the appliance by no other than a specialist because under these circumstances the cover have to be removed which assures protection against microwave radiation. This applies to changing the power cord or the lighting as well. Send the appliance in these cases to our service centre.
34. The microwave oven is intended for defrosting, cooking and steaming of food only.
35. Use gloves if you remove any heated food.
36. Caution! Steam will escape, when opening lids or wrapping foil.
37. This appliance can be used by children aged from 8 years and above and persons with reduced physical, sensory or mental capabilities or lack of experience and knowledge if they have been given supervision or instruction concerning use of the appliance in a safe way and understand the hazards involved. Children shall not play with the appliance. Cleaning and user maintenance shall not be made by children unless they are aged from 8 years and above and supervised.

38. If smoke is emitted, switch off or unplug the appliance and keep the door closed in order to stifle any flames.

## Specifications

Power Consumption 230V/50Hz, 1200W(Microwave)

Output 700W

Operation Frequency 2450MHz

Outside Dimensions 262mm(H)×452mm(W)×353mm(D)

Oven Cavity Dimensions 198mm(H)×315mm(W)×297mm(D)

Oven Capacity Compact 20Litres

Net Weight Approx.10.7kg

## 2. Installation guide

1. Make sure that all the packing materials are removed from the inside of the door.
2. **WARNING:** Check the oven for any damage, such as misaligned or bent door, damaged door seals and sealing surface, broken or loose door hinges and latches and dents inside the cavity or on the door. If there is any damage, do not operate the oven and contact qualified service personnel.
3. This microwave oven must be placed on a flat, stable surface to hold its weight and the heaviest food likely to be cooked in the oven.
4. Do not place the oven where heat, moisture or high humidity are generated, or near combustible materials.
5. For correct operation, the oven must have sufficient airflow. Allow minimum 20cm of free space necessary above the top surface of the oven and 5cm at both sides. The microwave oven rear plate must be placed close to the wall. Do not cover or block any openings on the appliance. Do not remove feet.
6. Do not operate the oven without glass tray, roller support, and shaft in their proper positions.
7. Make sure that the power supply cord is undamaged and does not run under the oven or over any hot or sharp surface.
8. The socket must be readily accessible so that it can be easily unplugged in an emergency.
9. Do not use the oven outdoors.

### 3. Grounding instructions

This appliance must be grounded. This oven is equipped with a cord having a grounding wire with a grounding plug. It must be plugged into a wall receptacle that is properly installed and grounded. In the event of an electrical short circuit, grounding reduces risk of electric shock by providing an escape wire for the electric current. It is recommended that a separate circuit serving only the oven be provided. Using a high voltage is dangerous and may result in a fire or other accident causing oven damage.

**WARNING: Improper use of the grounding plug can result in a risk of electric shock.**

Note:

1. If you have any questions about the grounding or electrical instructions, consult a qualified electrician or service person.
2. Neither the manufacturer nor the dealer can accept any liability for damage to the oven or personal injury resulting from failure to observe the electrical connection procedures.

The wires in this cable main are colored in accordance with the following code:

**Green and Yellow = EARTH**

**Blue = NEUTRAL**

**Brown = LIVE**

### 4. Radio Interference

Operation of the microwave oven can cause interference to your radio, TV, or similar equipment. When there is interference, it may be reduced or eliminated by taking the following measures:

1. Clean door and sealing surface of the oven.
2. Reorient the receiving antenna of radio or television.
3. Relocate the microwave oven with respect to the receiver.
4. Move the microwave oven away from the receiver.
5. Plug the microwave oven into a different outlet so that microwave oven and receiver are on different branch circuits.

### 5. Before calling for service

Before asking for service, please check each item below:

- Check to ensure the oven is plugged in securely. If not, remove the plug from the outlet, wait 10 seconds, and plug it in again securely.

- Check for a blown circuit fuse or a tripped main circuit breaker. If these seem to be operating properly, test the outlet with another appliance.
- Check to ensure the control panel is programmed correctly and the timer is set.
- Check to ensure the door is securely closed, engaging the door lock system. If the door is not properly closed, the microwave energy will not flow inside.

**If none of the above rectifies the situation, then contact a qualified technician. Do not try to adjust or repair the oven yourself.**

## 6. Cooking techniques

1. Arrange food carefully. Place thickest areas towards outside of dish.
2. Watch cooking time. Cook for the shortest amount of time indicated and add more as needed. Food severely overcooked can smoke or ignite.
3. Cover foods while cooking. Covers prevent spattering and help foods to cook evenly.
4. Turn foods over once during microwave cooking to speed cooking of such foods as chicken and hamburgers. Large items like roasts must be turned over at least once.
5. Rearrange foods such as meatballs halfway through cooking both from top to bottom and from the center of the dish to the outside.

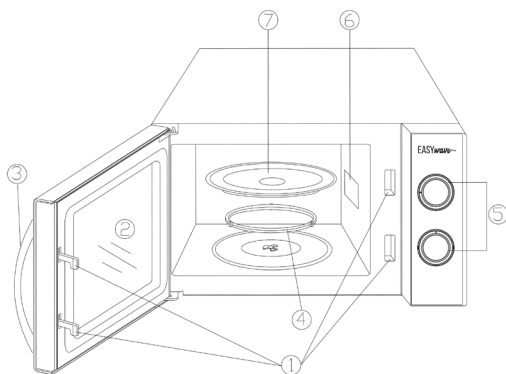
## 7. Cooking utensils guide

1. Microwave cannot penetrate metal. Only use utensils that are suitable for use in microwave ovens. Metallic containers for food and beverages are not allowed during microwave cooking. This requirement is not applicable if the manufacturer specifies size and shape of metallic containers suitable for microwave cooking.
2. Microwave cannot penetrate metal, so metal utensils or dishes with metallic trim should not be used.
3. Do not use recycled paper products when microwave cooking, as they may contain small metal fragments which may cause sparks and/or fires.
4. Round /oval dishes rather than square/oblong ones are recommend, as food in corners tends to overcook.

The list below is a general guide to help you select the correct utensils.

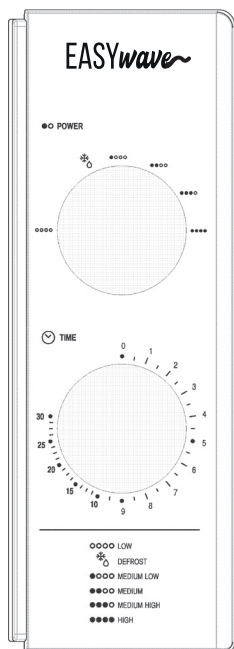
Cookware	Microwave
Heat-Resistant Glass	Yes
Non Heat-Resistant Glass	No
Heat-Resistant Ceramics	Yes
Microwave-Safe Plastic Dish	Yes
Kitchen Paper	Yes
Metal Tray	No
Metal Rack	No
Aluminum Foil & Foil Containers	No

## 8. Product diagram



1. Door Safety Lock System
2. Oven Window
3. Door handle
4. Roller Ring
5. Control Panel
6. Wave Guide (Please do not remove the mica plate covering the wave guide)
7. Glass Tray





## 9. Control panel

The control panel consists of two function operators. One is a time knob, and the other a power knob.

### Power/Action Selector

You use this operator knob to choose a cooking power level. It is the first step to start a cooking session.

### Timer Knob

Offer visual timing settings at easy turn of your thumb to select a desired cooking time up to 30 minutes per cooking session.

### Microwave Cooking

For pure microwave cooking, there are five power levels from which to choose one as best fit to do the job at hand.

Power level increases with the knob turning clockwise.

The power levels can be classified as the following:

	Power Output	Description
1	100%	HIGH
2	88%	MEDIUM HIGH
3	73%	MEDIUM
4	52%	MEDIUM LOW
5	42%	DEFROST
6	20%	LOW

## 9. Operation

To start a cooking session,

1. Place food in oven and close the door.
2. Turn Power Selector to select a power level.
3. Use Timer knob to set a cooking time

### NOTE:

As soon as the timer is turned, oven starts cooking.

When selecting time for less than 2 minutes, turn timer past 2 minutes and then return to the correct time.

## 10. Cleaning and Care

1. Turn off the oven and remove the power plug from the wall socket before cleaning.
2. Keep the inside of the oven clean. When food splatters or spilled liquids adhere to oven walls, wipe with a damp cloth. Mild detergent may be used if the oven gets very dirty. Avoid the use of spray and other harsh cleaners as they may stain, streak or dull the door surface.
3. The outside surfaces should be cleaned with a damp cloth. To prevent damage to the operating parts inside the oven, water should not be allowed to seep into the ventilation openings.
4. Wipe the door and window on both sides, the door seals and adjacent parts frequently with a damp cloth to remove any spills or splatters. Do not use abrasive cleaner.
5. A steam cleaner is not be used.
6. Do not allow the control panel to become wet. Clean with a soft, damp cloth. When cleaning the control panel, leave oven door open to prevent oven from accidentally turning on.
7. If steam accumulates inside or around the outside of the oven door, wipe with a soft cloth. This may occur when the microwave oven is operated under high humidity condition. And it is normal.
8. It is occasionally necessary to remove the glass tray for cleaning. Wash the tray in warm sudsy water or in a dishwasher.
9. The roller ring and oven floor should be cleaned regularly to avoid excessive noise. Simply wipe the bottom surface of the oven with mild detergent. The roller ring may be washed in mild sudsy water or dishwasher. When removing the roller ring from cavity floor for cleaning, be sure to replace in the proper position.
10. Remove odors from your oven by combining a cup of water with the juice and skin of one lemon in a deep microwaveable bowl, microwave for 5 minutes. Wipe thoroughly and dry with a soft cloth.
11. When it becomes necessary to replace the oven light, please consult a dealer to have it replaced.
12. The oven should be cleaned regularly and any food deposits removed. Failure to maintain the oven in a clean condition could lead to deterioration of the surface that could adversely affect the life of the appliance and possibly result in a hazardous.
13. Please do not dispose this appliance into the domestic rubbish bin; it should be disposed to the particular disposal center provided by the municipalities.



DO not dispose of electrical appliances as unsorted municipal waste, use separate collection facilities. Contact you local government for information regarding the collection systems available. If electrical appliances are disposed of in landfills or dumps, hazardous substances can leak into the groundwater and get into the food chain, damaging your health and well-being, When replacing old appliances with new ones, the retailer is legally obligated to take back your old appliance for disposals at least free of charge. We reserve the right to make amendments.



**WWW.TMELECTRON.COM**

info@tmelectron.com

Telf: (+34) 918 719 276

Fax: (+34) 918 719 354