

Gracias por elegirnos.

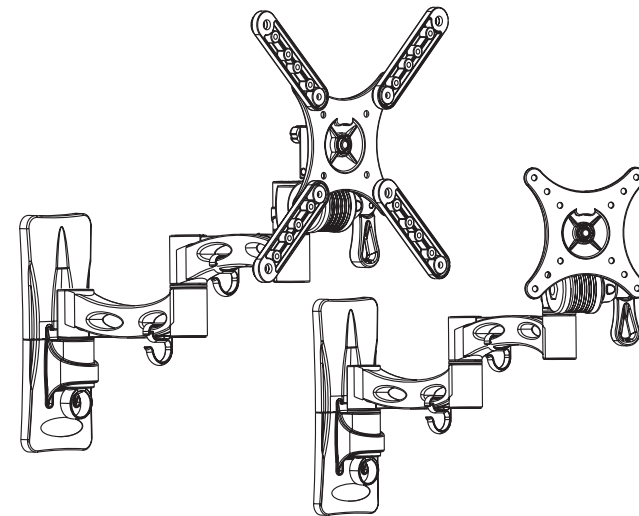
ALERTA

Este producto contiene partes pequeñas que pueden ser peligrosas si se tragan. Mantenga a los niños lejos de éstas.

1. Asegúrese de leer y entender perfectamente estas instrucciones antes de comenzar a montar el soporte. Si algún punto no lo comprende, póngase en contacto con un montador profesional.
2. La pared sobre la que va a montar el soporte debe ser capaz de soportar el peso del propio soporte y de su televisor. De no ser así no instale el soporte.
3. Use herramientas adecuadas y asegúrese de que alguien le ayude en el montaje. El utilizar materiales o herramientas defectuosas o en mal estado puede provocar serios accidentes.

SOPORTE DE PARED LCD/TFT GUÍA DE INSTALACIÓN

Ref. TMSLC273

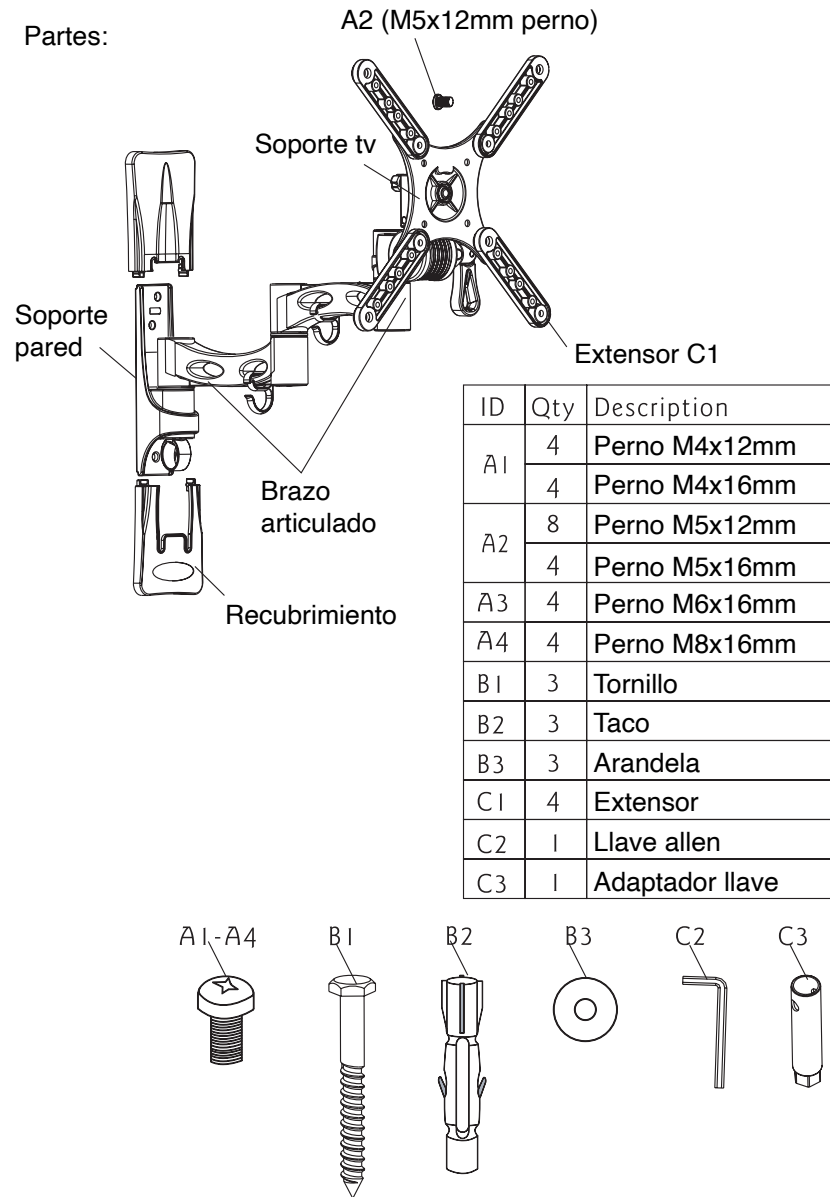


- Ideal para televisores de 10" hasta 32"
- Ángulo ajustable
- Peso máximo 20Kg / 44lbs
- Fácil instalación

PRECAUCIÓN

Este producto ha sido diseñado para su montaje sobre paredes de madera o de hormigón. Antes de empezar la instalación asegúrese que la pared está preparada para soportar la carga del soporte y la televisión montada. Nunca exceda el peso máximo soportable por este producto. Este soporte es sólo de uso interior. Utilizarlo en el exterior puede provocar fallos en su funcionamiento normal y accidentes.

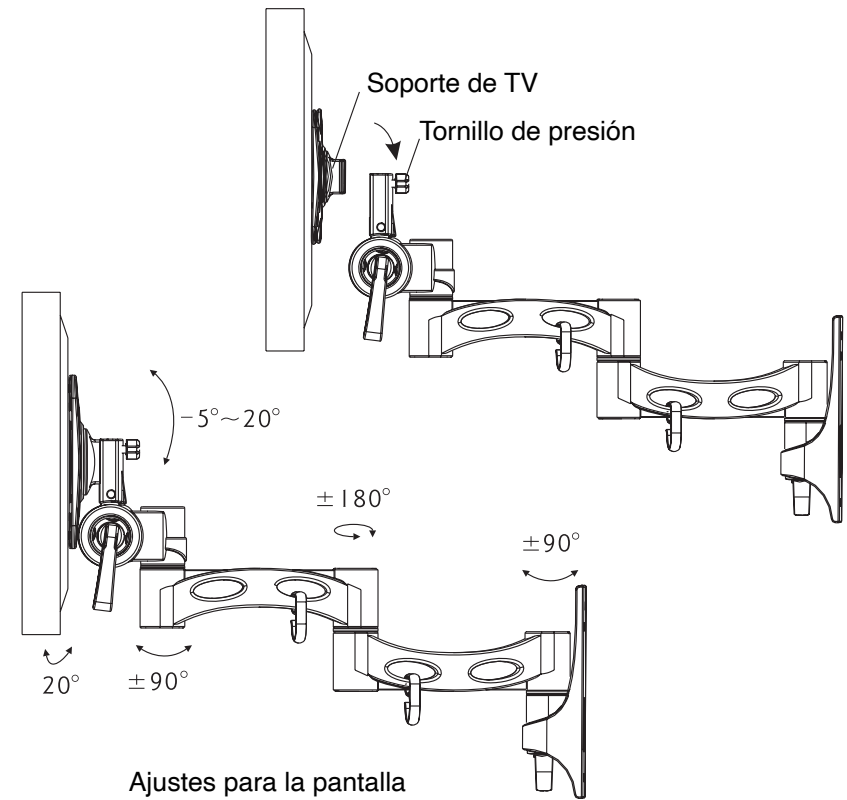
Partes:



Paso 4: Ajuste del soporte de TV al soporte de pared

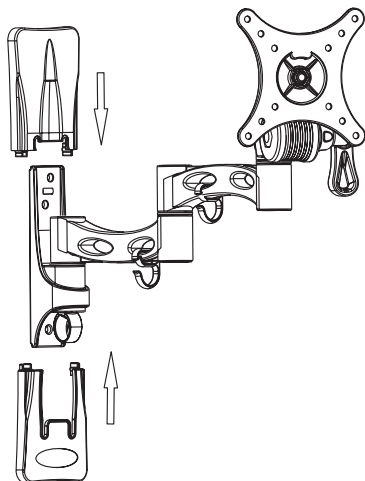
Levante el soporte de TV con el LCD/Plasma instalado y deslícelo suavemente sobre el brazo articulado que une con el soporte de la pared haciendo que encajen y quede bien ajustado. Apriete el tornillo de presión firmemente pero no lo sobre apriete.

NOTA: Válgase siempre de otra persona que le ayude o de material y herramientas adecuadas para levantar el equipo y ensamblar las dos partes con seguridad.



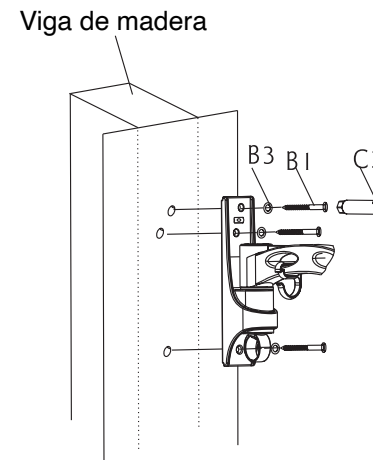
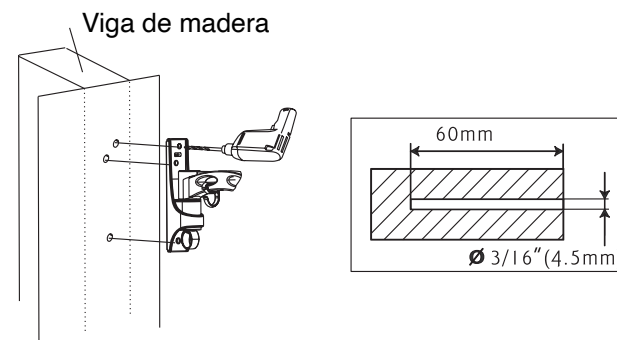
Paso 3: Instalación de los recubrimientos protectores

Para instalar los recubrimientos protectores sobre el soporte de pared, encájelos con la mano deslizándolos sobre el soporte -como muestra el diagrama- hasta que se fijen correctamente.



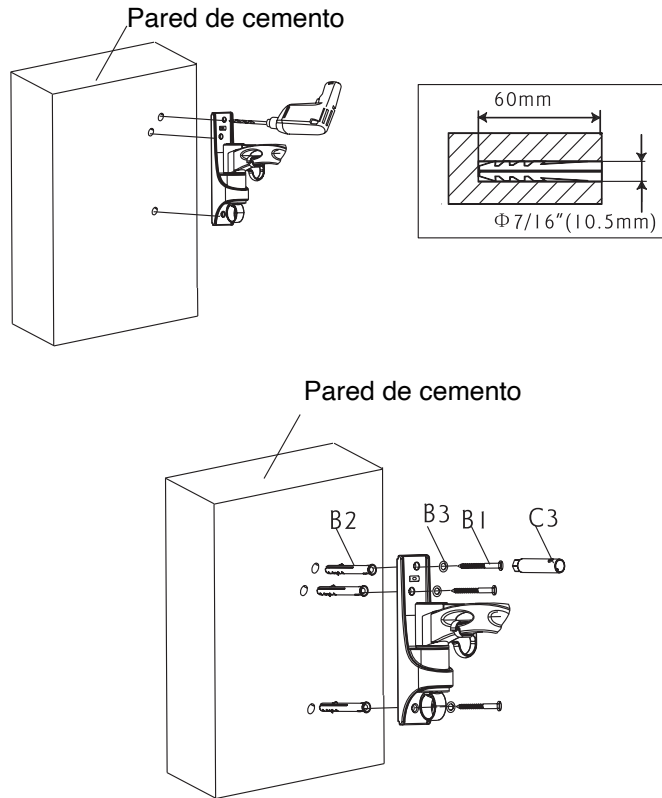
Paso 1a: Montaje sobre madera o sobre una viga de madera

Utilice el mismo soporte como plantilla para marcar -una vez haya nivelado el soporte- los tres agujeros que tiene que hacer sobre la viga de madera. Los 3 agujeros deben tener un diámetro de 4.5mm y una profundidad de 60mm. Nivele el soporte y atorníllelo a la pared con los pernos (B1) y las arandelas (B3) con la llave (C3). Apriete los pernos firmemente pero no los sobre apriete.



Paso 1b: Montaje sobre paredes de cemento/albañilería

Nivele el soporte sobre la pared y utilícelo como plantilla para marcar los tres agujeros. Haga los agujeros con un diámetro de 10.5mm y 60mm de profundidad. Introduzca los tacos (B2) en los agujeros y asegure el soporte con los pernos (B1) y las arandelas (B3) con la llave (C3). Apriete los pernos firmemente pero no los sobre apriete.



Paso 2: Montando el soporte de TV a su televisor

Compruebe los agujeros especiales para el montaje de la parte trasera de su televisor. Utilice los pernos convenientes para su televisor. Separe el soporte de TV del soporte de pared. Utilizando el patrón VESA 100x100 ensamble el soporte de TV directamente a la parte trasera de su televisor con los pernos (A1, A2). Si utiliza el patrón VESA 100x200 o 200x200, seleccione los pernos a utilizar y oriente el soporte de TV como muestra el diagrama 1 abajo. Ensamble los extensores del soporte de TV (C1) utilizando 4 pernos (C). Luego ensamble el soporte al televisor usando cuatro pernos (A1 - A4). Apriete los pernos firmemente pero no los sobre apriete.

